

Barudan

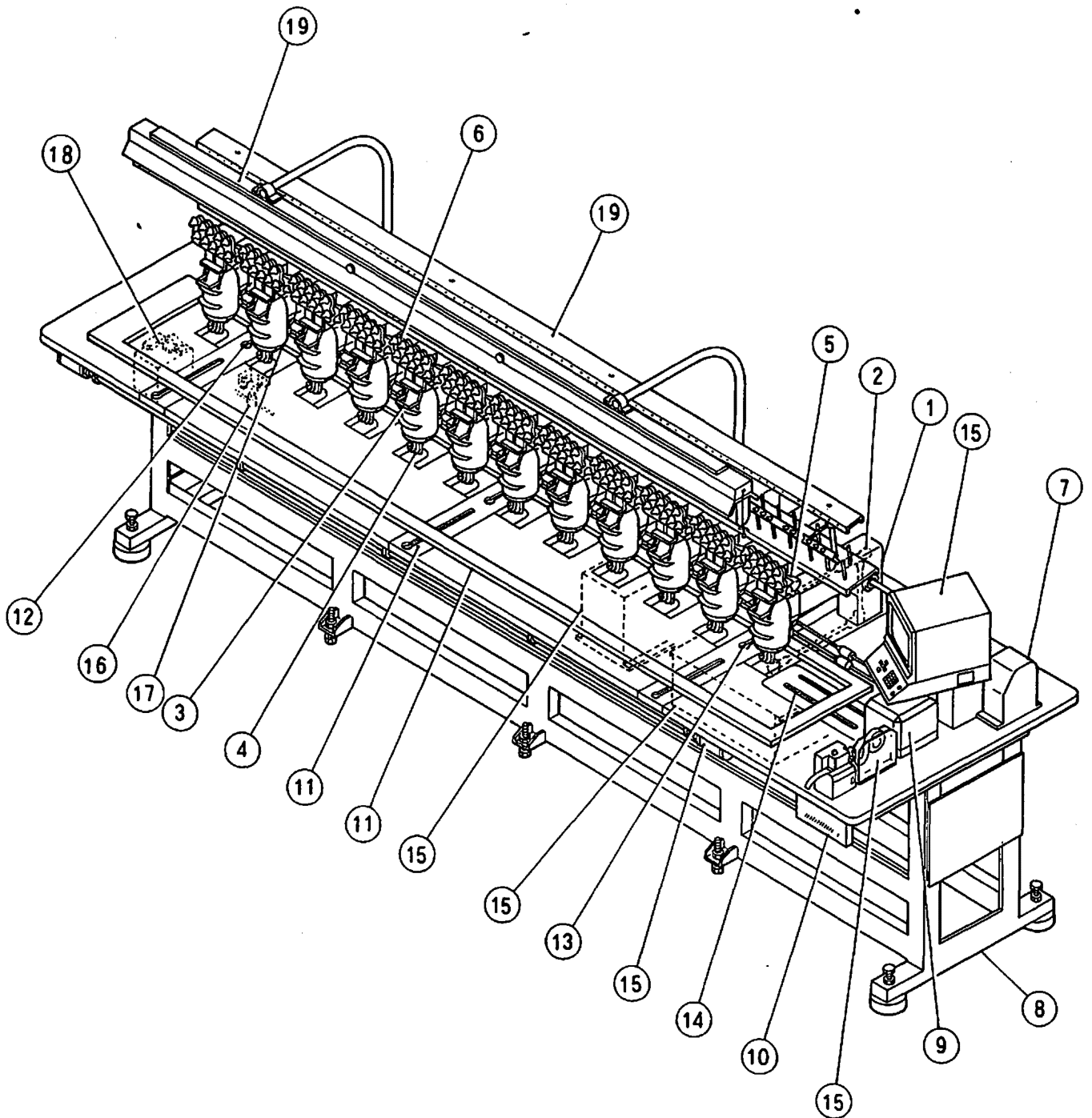
MODEL BEMR
BESR
B E X

共通パーツリスト

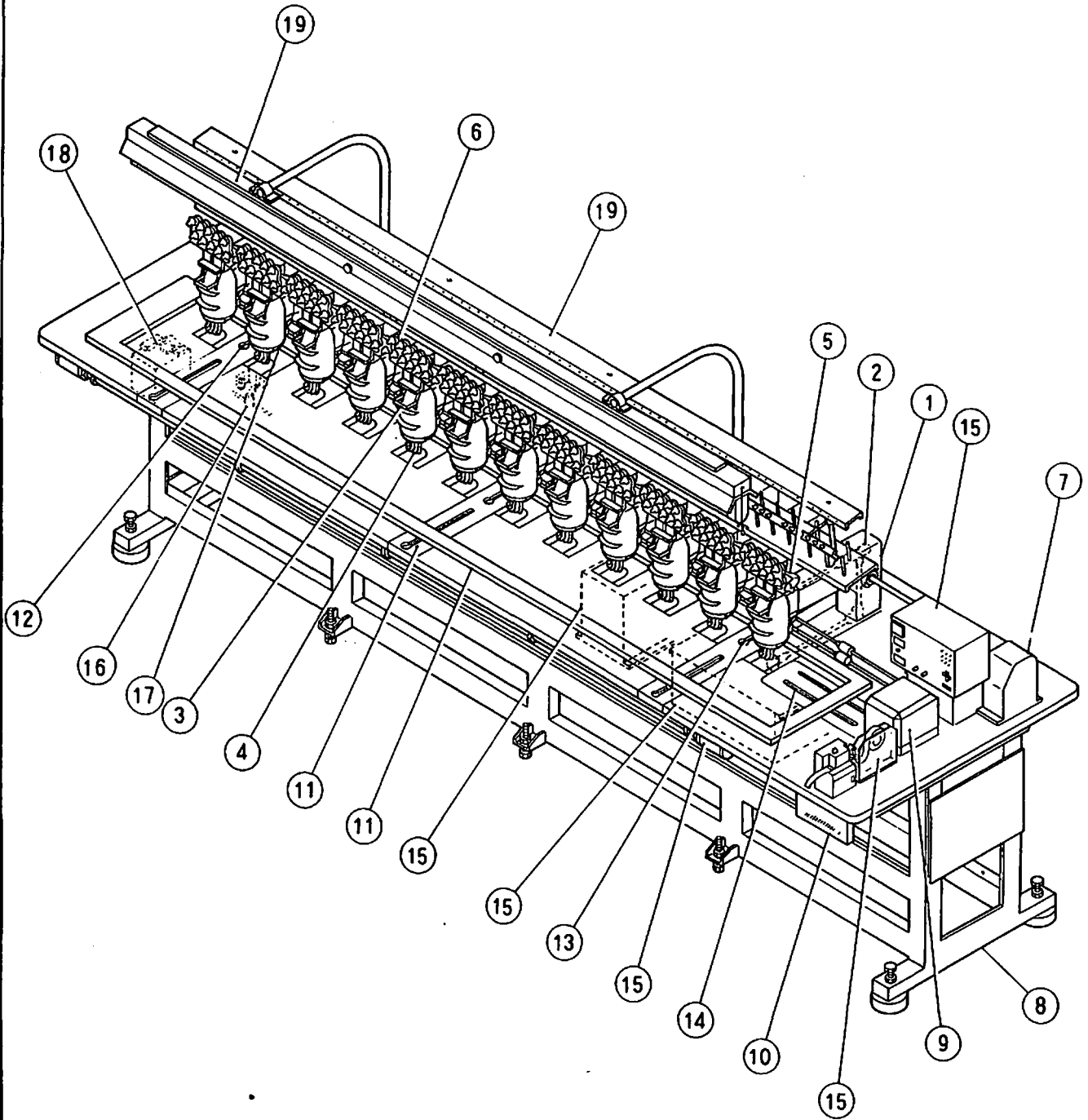
BEMR・BESR・BEX 高速自動刺繍マシン 共通パーツリスト

配置図 $\begin{pmatrix} MR \\ SR \\ X \end{pmatrix}$	1
①ヘッド本体、ヘッドカバー関係	4
②上軸、下軸関係	6
③針棒・天ビン機構 I	8
④針棒・天ビン機構 II	10
⑤ジャンプ機構 I $\begin{pmatrix} 5 \text{本針} \\ 7 \text{本針} \end{pmatrix}$	12
⑤ジャンプ機構 II (3本針)	14
⑥糸道関係 (5本針)	16
⑥糸道関係 (7本針)	18
⑥糸道関係 (3本針)	20
⑦駆動機構 MR	22
⑦駆動機構 $\begin{pmatrix} SR \\ X \end{pmatrix}$	24
⑧テーブル・フレーム	26
⑨色換え機構	28
⑩下糸切れ検知装置	30
⑪枠駆動機構 (V・H方向) I	32
⑫枠駆動機構 (H方向) II	34
⑬枠駆動機構 (H方向) III	36
⑭枠駆動機構 (V方向) IV	38
⑮制御関係 MR	40
⑮制御関係 SR	42
⑮制御関係 X	44
⑯糸切り装置 I	46
⑰糸切り装置 II	48
⑱糸切り駆動部 III (MR)	50
⑱糸切り駆動部 III $\begin{pmatrix} SR \\ X \end{pmatrix}$	52
⑲付属品	54

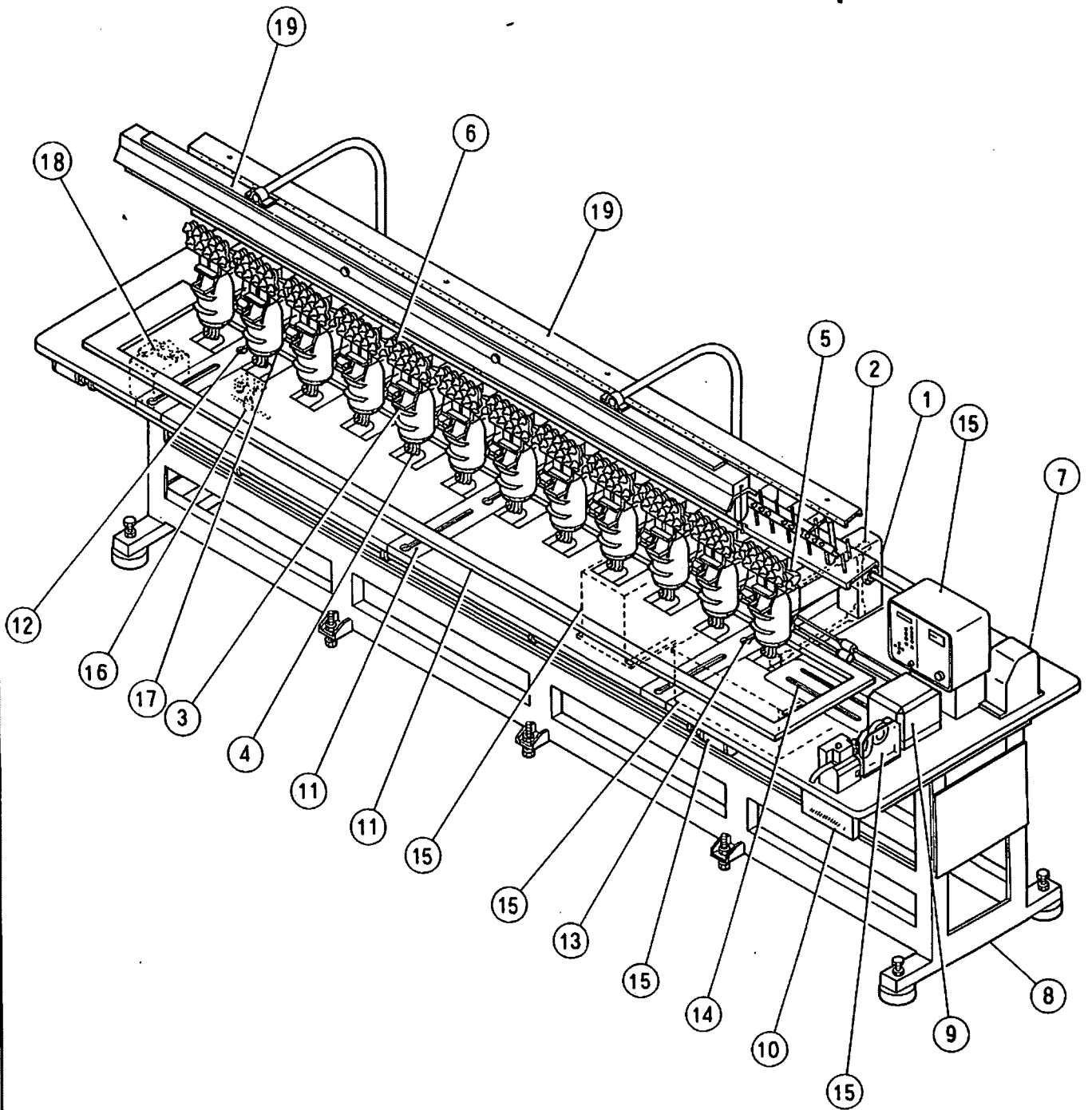
配置図 (BEMR)



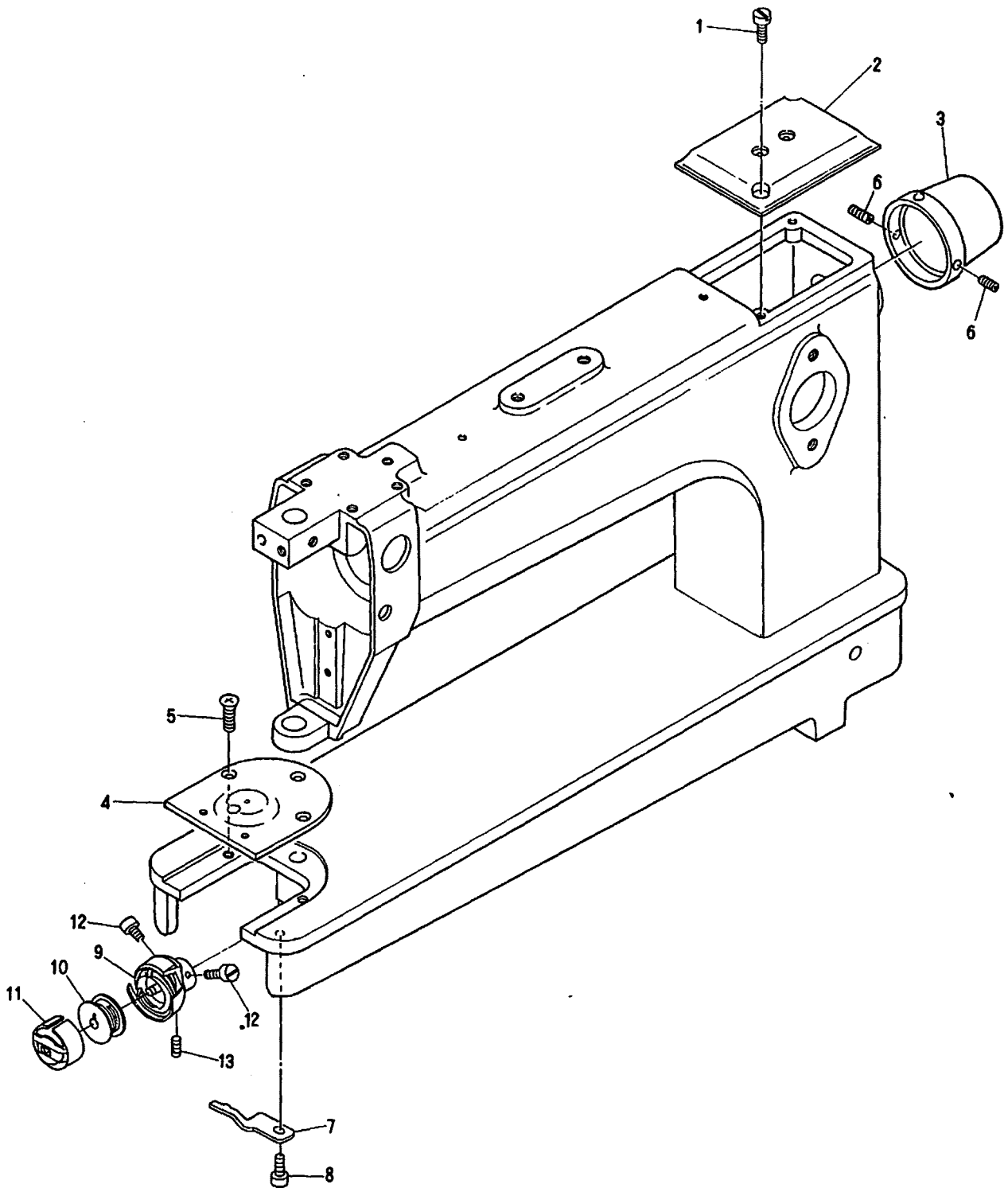
配置图 (BESR)



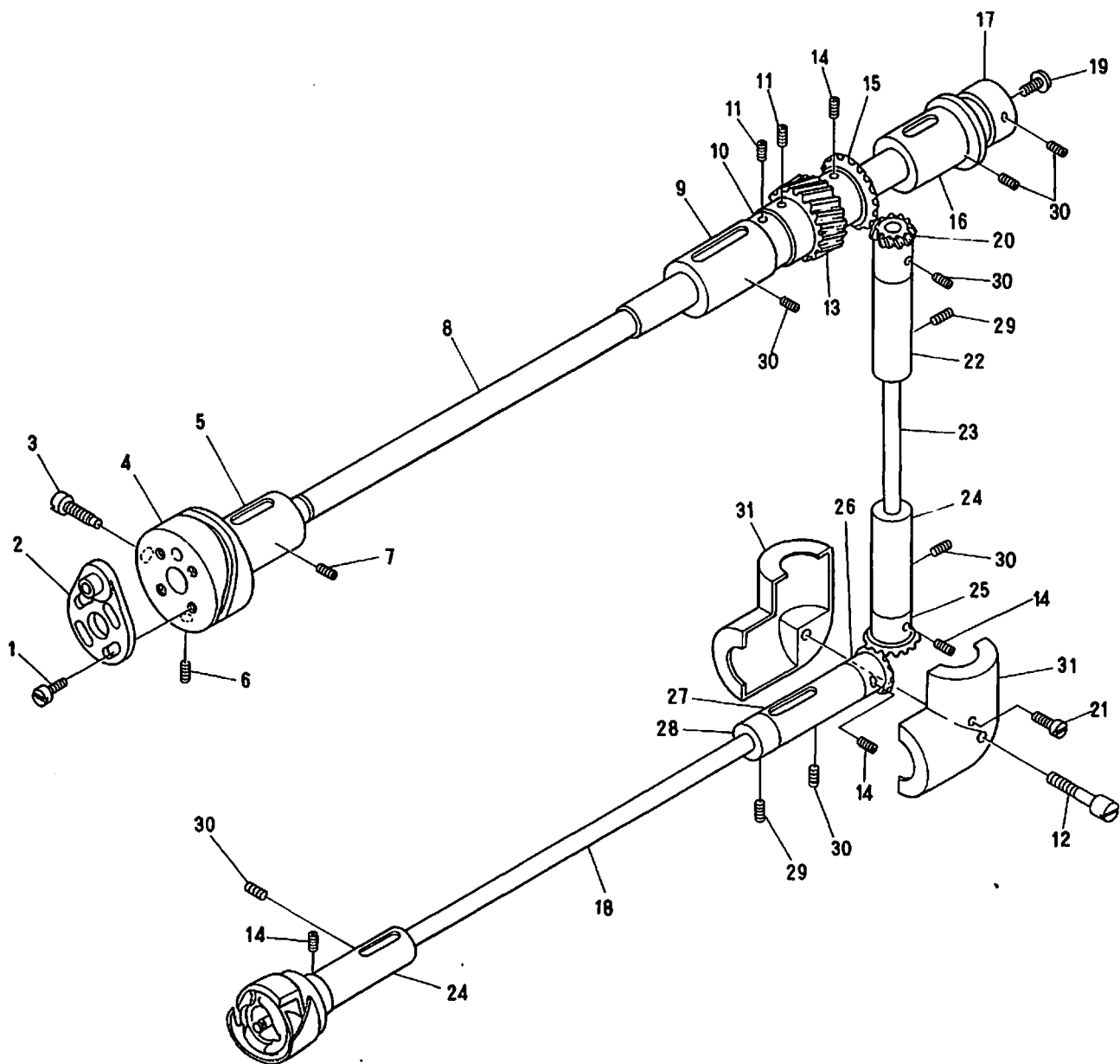
配置図 (BEX)



① ヘッド本体、ヘッドカバー関係



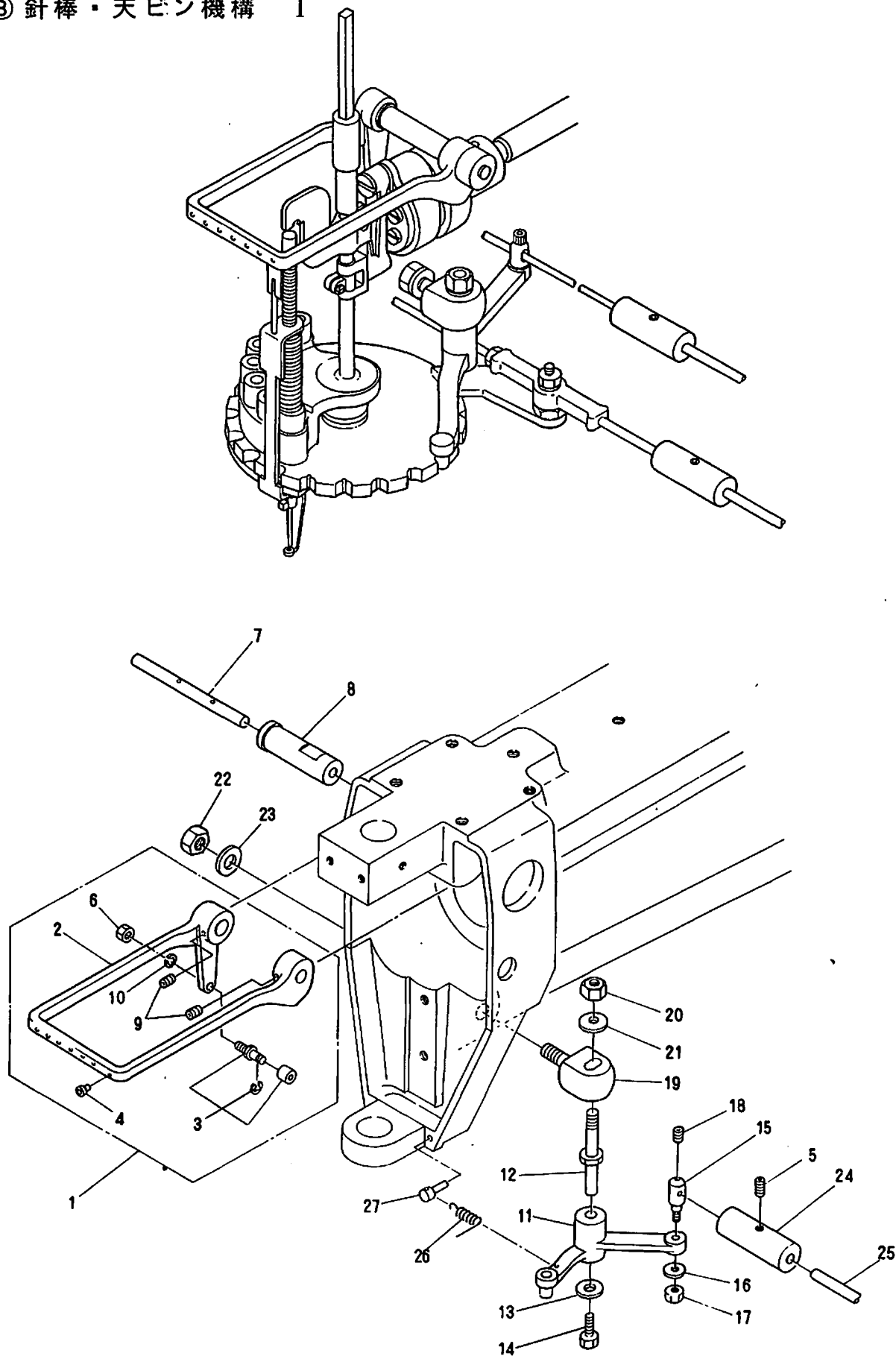
② 上軸、下軸關係



② 上軸、下軸関係

番号	図面番号	品目番号	部品名	個数	備考
1	91207	A9012007	カマ止め用ネジ	4	
2	2343N00	KN230430	90°クランク	1	
3	2342F	KF230420	カム止めネジ	1	
4	2341N00	KN230410	天ピンカムG	1	
5	2214F	KF220140	上軸前メタル	1	
6			スリ割り付止メネジ (SM15/64山28×10)		
7			六角穴付止メネジ M6×8		
8	2211N00	KN220110	上軸	1	
9	2216F	KF220160	上軸中間メタル	1	
10	2218F	KF220180	上軸カラー	1	
11			六角穴付止メネジ M6×6		
12			スリ割り付平小ネジ (SM9/32山20×38)		
13	2212F	KF220120	上軸ギヤー (小)	1	
14			六角穴付止メネジ M5×10		
15	2213F	KF220130	ベベルギヤー	1	
16	2215F	KF220150	上軸後メタル	1	
17	2219F	KF220190	上軸後カラー	1	
18	2221C	KC220210	下軸	1	
19	2245F	KF220450	上軸調整ネジ	1	
20	2246F	KF220460	ベベルギヤー (タテ軸上)	1	
21			スリ割り付平小ネジ (SM15/64山28×24)		
22	2224F	KF220240	タテ軸メタル 上	1	
23	2225F	KF220250	タテ軸	1	
24	2223F	KF220230	下軸メタル (前)	2	
25	2247F	KF220470	ベベルギヤー (タテ軸下)	1	
26	2248F	KF220480	ベベルギヤー (下軸)	1	
27	2222F	KF220220	下軸メタル (後)	1	
28	2229F	KF220290	下軸カラー	1	
29			スリ割り付止メネジ (SM1/4山40×4)		
30			六角穴付止メネジ M6×12		
31	2227F	KF220270	ギヤーカバーセット	1	

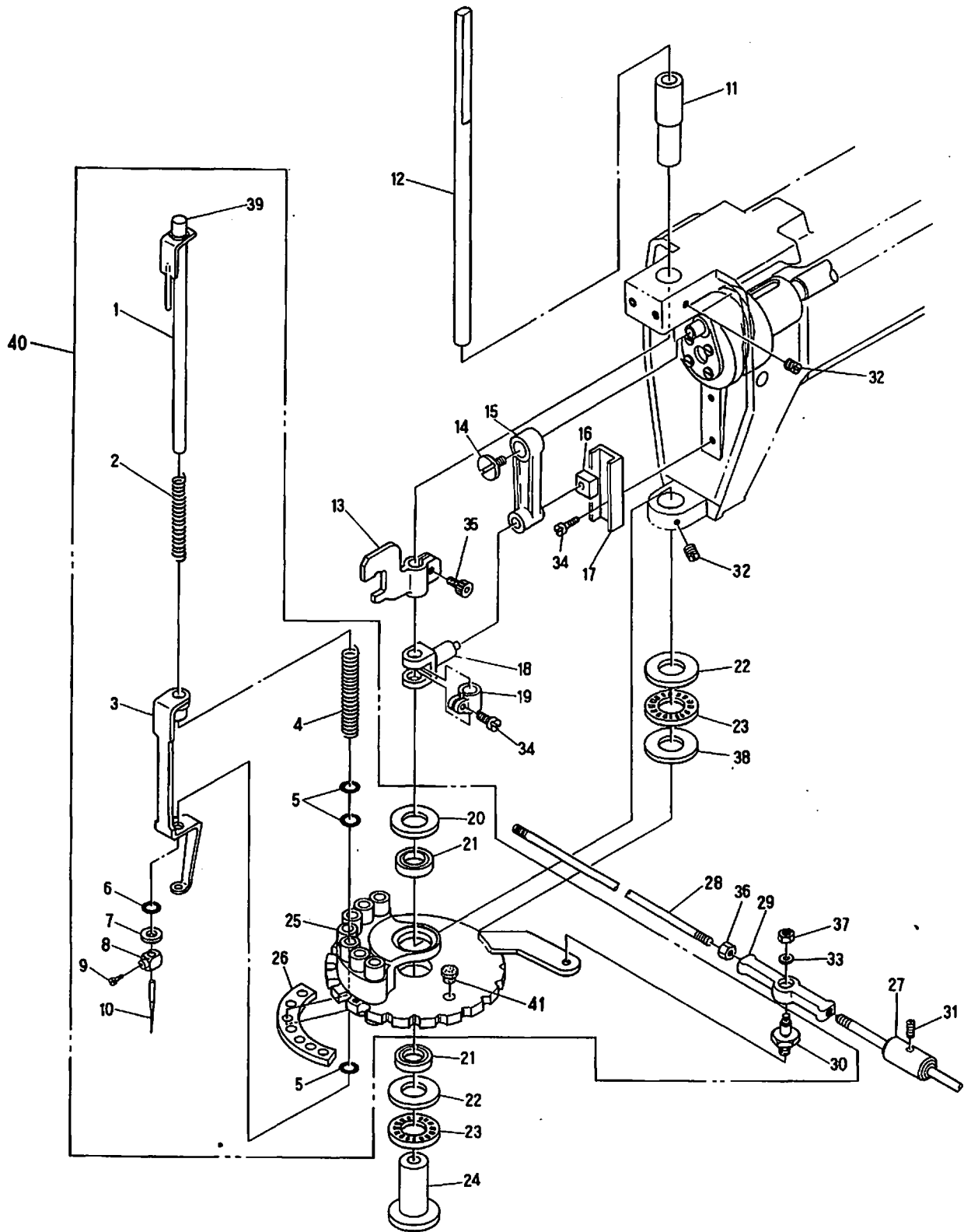
③ 針棒・天ビン機構 I



③ 針棒・天ビン機構 I

番号	図面番号	品目番号	部 品 名	個数	備 考
1	2322C	KG230220	天ビンAssy (7本針)	1	
	2322C	KC230220	天ビンAssy (5本針)	1	
	2322F	KF230220	天ビンAssy (3本針)	1	
2	2383T01	MT230831	天ビン (7本針)	1	
	2349T01	MT230491	天ビン (5本針)	1	
	2385T01	MT230851	天ビン (3本針)	1	
3	2350F	KF230500	天ビンコロAssy	1	
4	2358F	KF230580	天ビンガイシ (7本針)	7	
	2358F	KF230580	天ビンガイシ (5本針)	5	
	2358F	KF230580	天ビンガイシ (3本針)	3	
5			六角穴付止メネジ M5×5		
6			六角ナット 7/32		
7	2351F02	KF230512	天ビンシャフト	1	
8	2352F01	KF230521	天ビンメタル	1	
9			六角穴付止ネジ M5×6		
10			バネ座金 6		
11	2361G	KG230610	USロックレバー	1	
12	2363F	KF230630	ロックレバーシャフト	1	
13			平座金 5		
14			六角ボルト M5×10		
15	2364F	KF230640	ロック連結棒クランプ	1	
16			平座金 4		
17			六角ナット M4		
18			六角穴付止メネジ M4×6		
19	2365F	KF230650	ロックレバーブラケット	1	
20			六角ナット M8		
21			平座金 8		
22			六角ナット M10		
23			平座金 10		
24	3338F01	KF330381	糸替操作グリップ	1	
25	3341C	KC330410	ロック連結ロッド	2	
26	2366F01	KF230661	ロックレバースプリング	1	
27	2367F	KF230670	ロックレバースプリングピン	1	

④ 針棒・天ビン機構 II



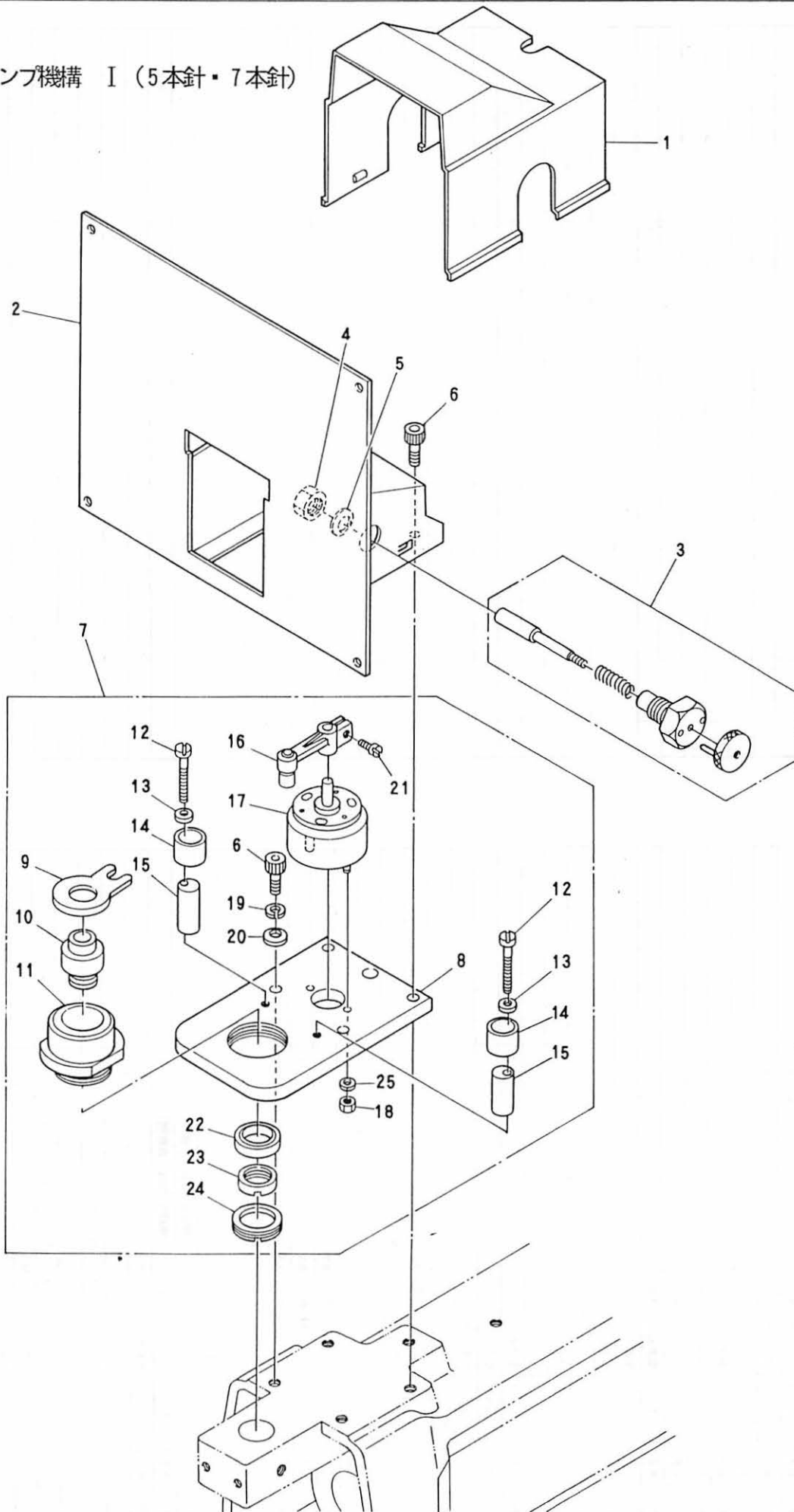
④ 針棒・天ビン機構 II (N=針数) (※は機種によって品番が異なる)

④ 針棒・天ビン機構 II

番号	図面番号	品目番号	部品名	個数	備考
1	2301F	KF230010	針棒セット	N×1	
2	2318F	KF230180	針棒スプリング	N×1	
3	2302G	KG230020	押エ(トントン)	N×1	
4	2321F	KF230210	押エスプリング	N×1	
5	2392F	KF230920	オリング(大)	N×3	
6	2391F	KF230910	オリング(小)	N×1	
7	2393F	KF230930	ジュラゴンワシャー	N×1	
8	2323F	KF230230	針止メ	N×1	
9	2324F	KF230240	針止メネジ(SM9/64)	N×1	
10	2325F	KF230250	針 DB K5 11	N×1	
11	2332F	KF230320	駆動軸上メタル	1	
12	2331F	KF230310	駆動軸	1	
13	2334G	KG230340	針棒クタクキ	1	
14	2345F	KF230450	90° クランクネジ	1	
15	23D0P00	HP231300	クランクロッド	1	
16	23D7P00	HP231370	角玉	1	
17	23D1P00	HP231310	案内箱	1	
18	23C9P00	HP231290	抱キピン	1	
19	2348F	KF230480	駆動軸抱キ	1	
20	2312F	KF230120	シーリングメタル	1	
21	91011	A9010011	ベアリング(SSA-2015F)	2	
22	91123	A9011023	スラストベアリング外輪(GS1528)	2	
23	91121	A9011021	スラストベアリング(NTB-1528)	2	
24	2333F	KF230330	駆動軸下メタル	1	
25	23G5N01	KN231651	ゼベア回転板(3本針)	1	
	23G6N01	KN231661	ゼベア回転板(5本針)	1	
	23G7N01	KN231671	ゼベア回転板(7本針)	1	
26	23H0N00	KN231700	回転板フェルト(7本針)	1	
27	3338F01	KF330381	糸替操作グリップ	1	
28	3331C	KC330310300	回転板連結ロッド L=250	1	※
29	91205	A9012005	ユニボールジョイント NMBRD4-020N(1頭目)	1	
	91203	A9012003	ユニボールジョイント NMBRD4-020L(最終頭)	1	
30	23D4P00	HP231340	回転板ジョイントピン		
31			六角穴付止メネジ M5×5		
32			スリ割り付止メネジ M6×6		
33			平座金 4		
34			スリ割り付平小ネジ(SM9/64山40×8)		
35			六角穴付ボルト M4×8		
36			六角ナット M5		
37			六角ナット M4		
38	91122	A9011022	スラストワッシャー(AS-1528)	1	
39	2315F	KF230150	針棒キャップ	N×1	
40	23H3N01	KN231731	ゼベア回転板Assy(7)	1	
	23H2N01	KN231721	ゼベア回転板Assy(5)	1	
	23H1N01	KN231711	ゼベア回転板Assy(3)	1	

番号	図面番号	品目番号	部品名	個数	備考
41	91422	A9014022	D-12 盲柱	2	

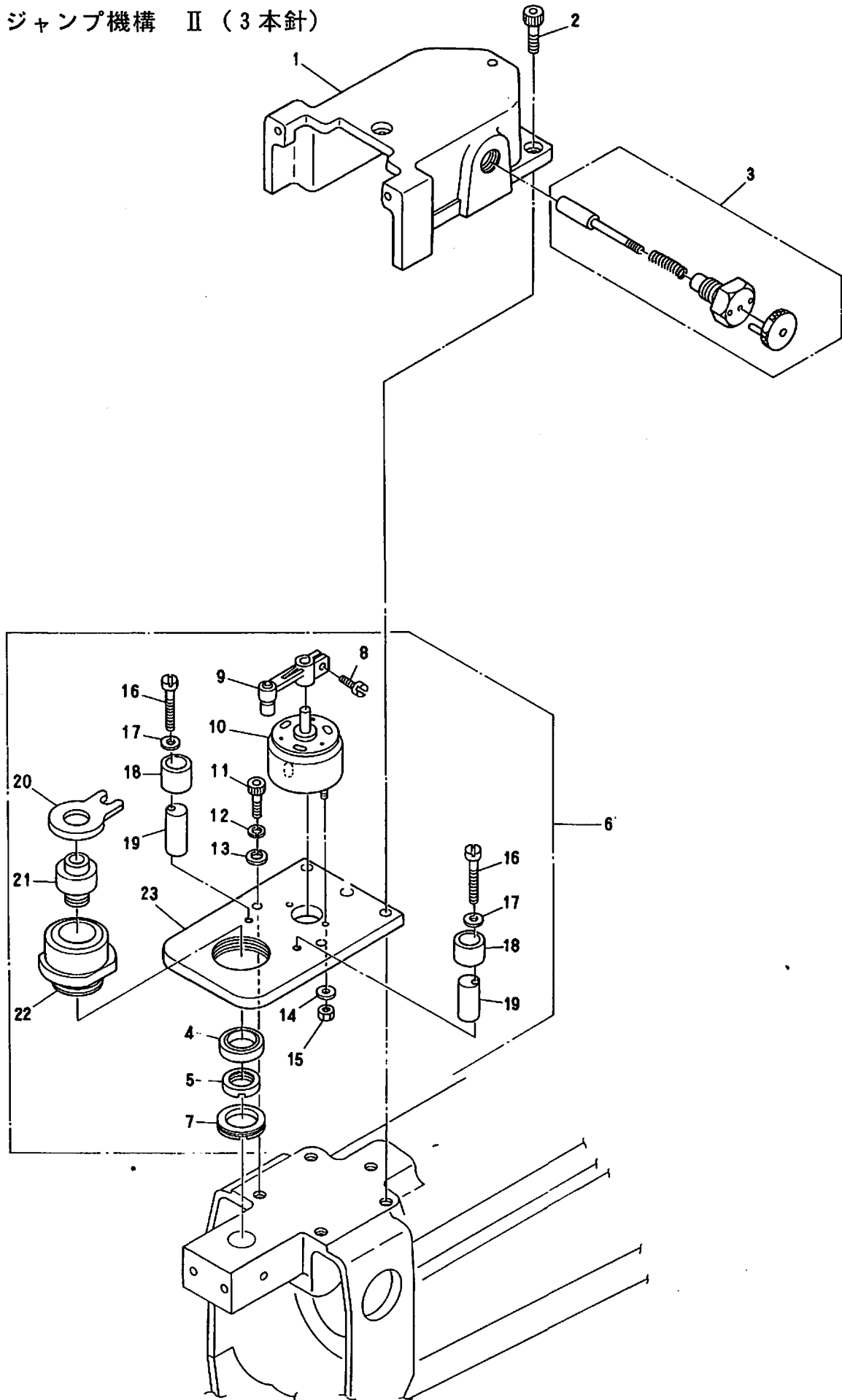
⑤ ジャンプ機構 I (5本針・7本針)



⑤ ジャンプ機構 I (5本針・7本針)

番号	図面番号	品目番号	部品名	個数	備考
1	24C1P00	HP241210	テンションケーブルカバー	1	
2	24B3P00	HP241130	テンションベース (5棒針)	1	
	24B4P00	HP241140	テンションベース (7棒針)	1	
3	2403F	KF240030	キャンセルピンセット	1	
4			六角ナット M12		
5			平座金 12		
6			六角穴付ボルト M5×15		
7	2402P00	HP240020	ジャンピングセット (BESRH)	1	
8	23D3P00	HP231330	ソレノイドベース	1	
9	2443F	KF240430	レバー受け	1	
10	2444F	KF240440	ローター	1	
11	2445F	KF240450	ローターケース	1	
12			スリ割り付平小ネジ M4×25	1	
13			平座金 4		
14	2449F	KF240490	ストッパーエキセンカバー	2	
15	2448F	KF240480	ストッパーエキセン	2	
16	2442F	KF240420	ローターレバー	1	
17	2461F	KF240610	ロータリーソレノイド (3ER25-35)	1	
18			六角ナット M3		
19			バネ座金 5		
20			平座金 5		
21			スリ割り付平小ネジ (SM9/64山40×8)		
22	91009	A9010009	ベアリング (SSA-2015H)	1	
23	2447F	KF240470	リングナット (小)	1	
24	2446F	KF240460	リングナット (大)	1	
25			平座金 3		

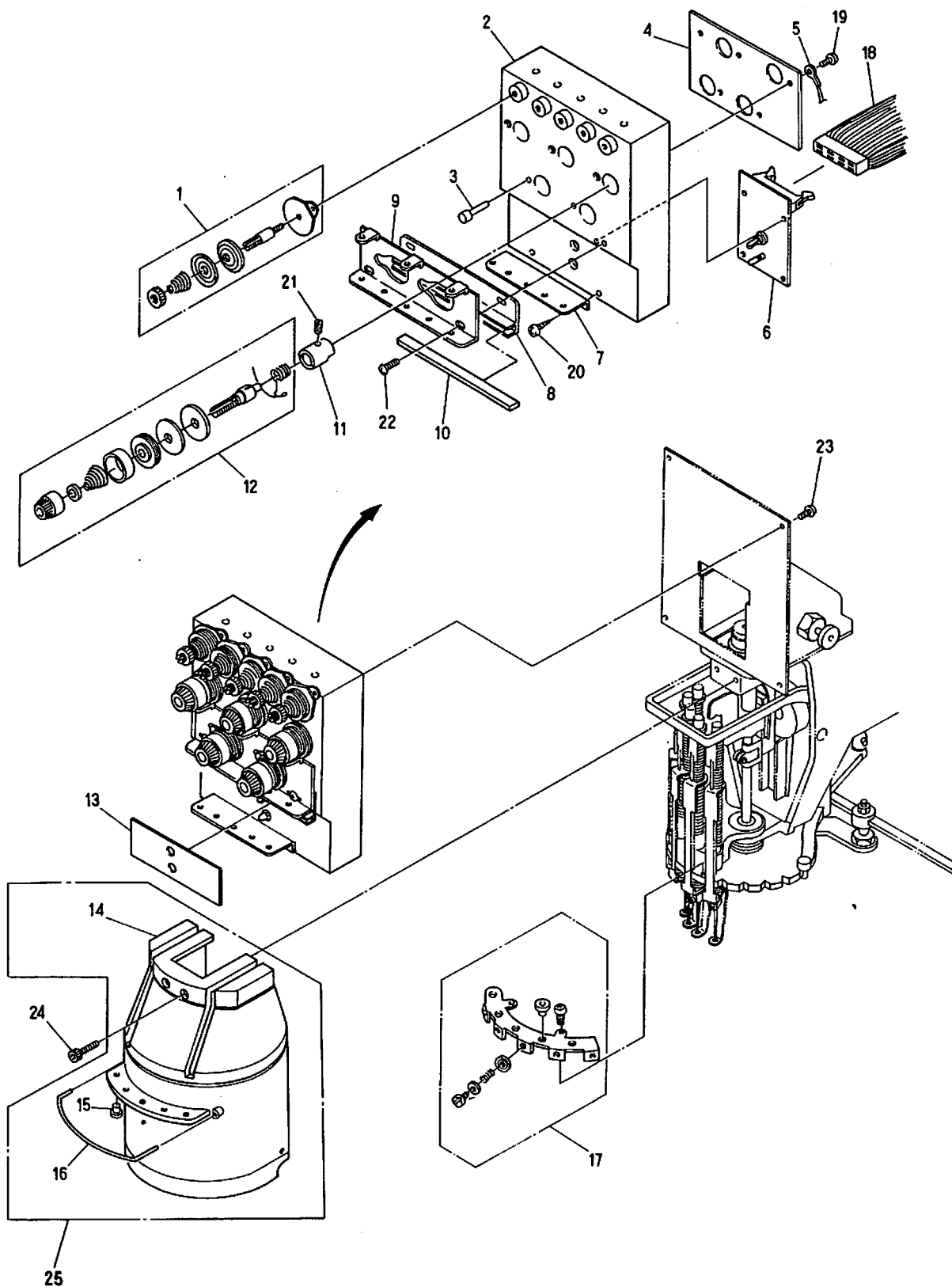
⑤ ジャンプ機構 II (3本針)



⑤ ジャンプ機構 II (3本針)

番号	図面番号	品目番号	部 品 名	個数	備 考
1	2480P00	HP241100	ジャンプソレノイドカバー	1	
2			六角穴付ボルト M5×20		
3	2403F	KF240030	キャンセルリングピンセット	1	
4	91009	A9010009	ベアリング (SSA-2015H)	1	
5	2447F	KF240470	リングナット (小)	1	
6	2402P00	HP240020	ジャンピングセット (BESRH)	1	
7	2446F	KF240460	リングナット (大)	1	
8			スリ割り付平小ネジ (SM9/64山40×8)		
9	2442F	KF240420	ローター レバー	1	
10	2461F	KF240610	ロータリー ソレノイド (3ER25-35)	1	
11			六角穴付ボルト M5×15		
12			バネ座金 5		
13			平座金 5		
14			平座金 3		
15			六角ナット M3		
16			スリ割り付平小ネジ M4×25		
17			平座金 4		
18	2449F	KF240490	ストッパーエキセンカバー	2	
19	2448F	KF240480	ストッパーエキセン	2	
20	2443F	KF240430	レバー受ケ	1	
21	2444F	KF240440	ローター	1	
22	2445F	KF240450	ローターケース	1	
23	23D3P00	HP231330	ソレノイドベース	1	

⑥ 糸道関係 (5本針)

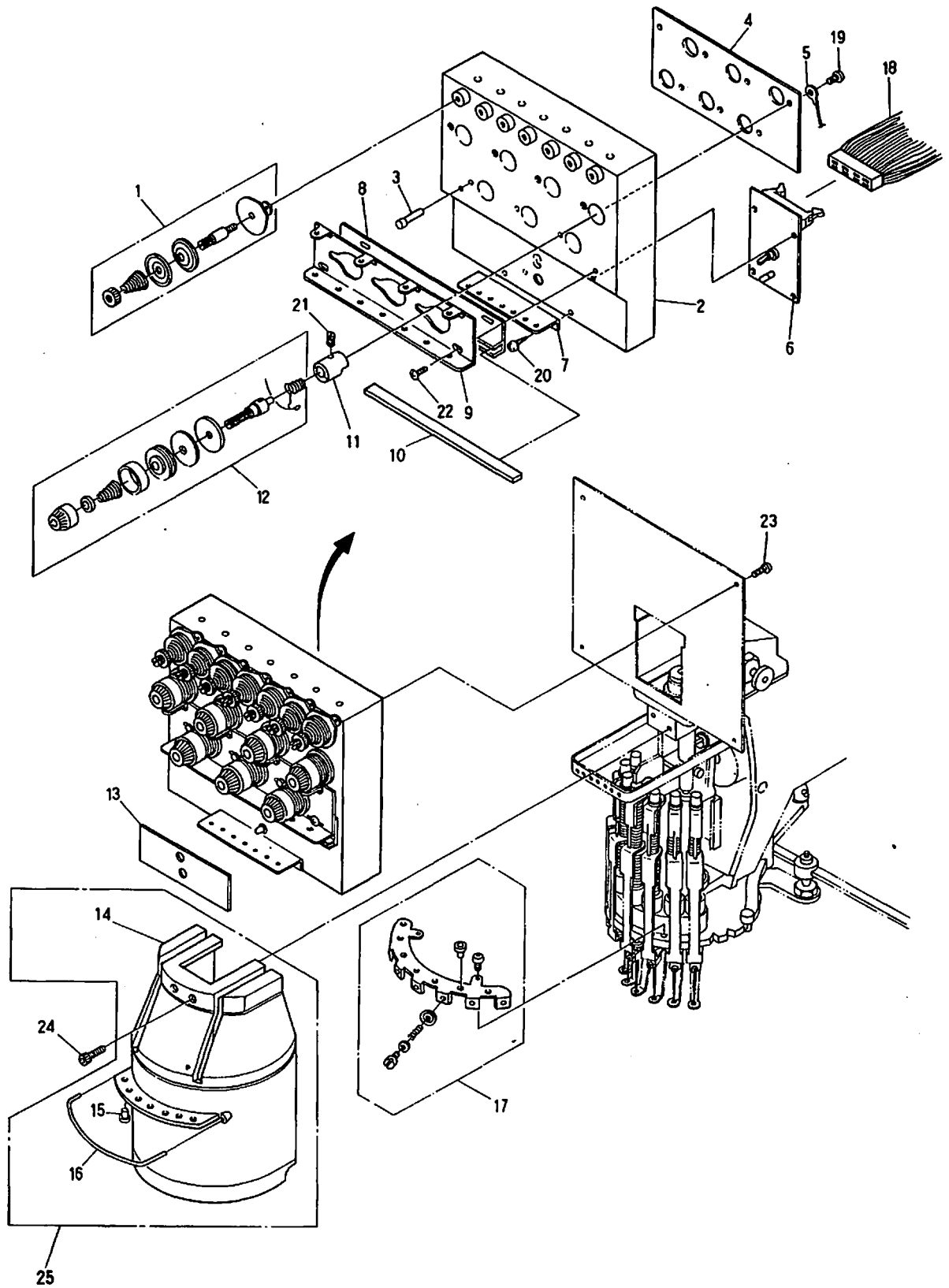


⑥ 糸道関係 (5本針)

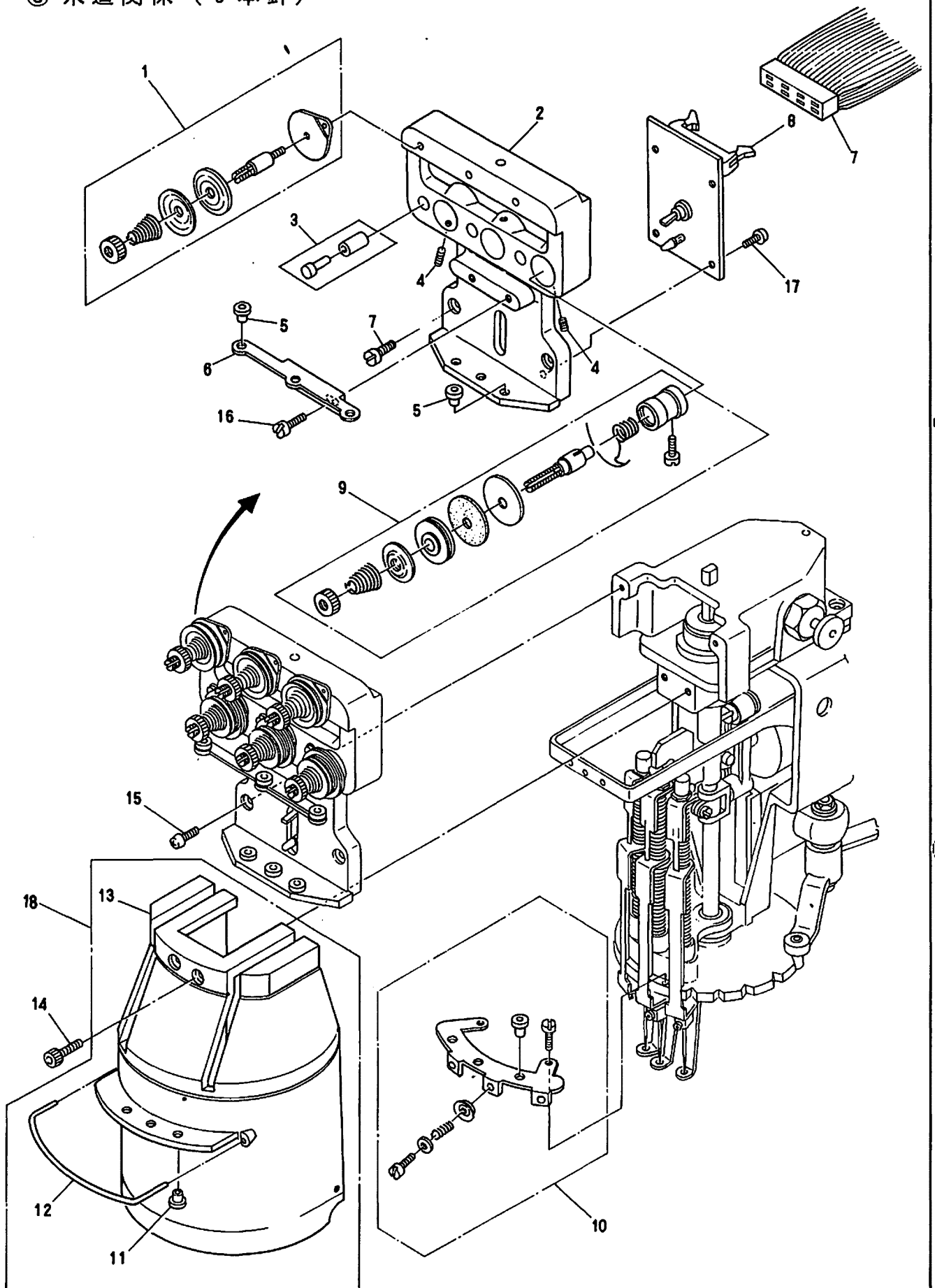
(※は機種によって品番が異なる)

番号	図面番号	品目番号	部 品 名	個数	備 考
1	24A2G	KG241020	1ツメテンション用糸案内US	5	
2	24B1P00	HP241110	テンション台(5)	1	
3	24B6P00	HP241160	上糸検出接点	5	
4	24D7P01	HP241371	テンションアースプレート(5)	1	
5	24D9P00	HP241390	テンションアースケーブル	1	
6	55C0150	EBY00150	3720 ヘッドボード	1	
7	24B9P00	HP241190	第2糸案内プレート(5)	1	
8	24E5P00	HP241450	糸道フェルト取付プレート(5本)	1	
9	24B7P00	HP241170	第1糸案内(5)	1	
10	24E7P00	HP241470	糸道フェルト(5本)	1	
11	24B5P00	HP241150	土台(ネジ付)	5	
12	24E1P00	HP241410	ダイヤル式糸調子	5	
13	24E0P00	HP241400	テンション台ラベル	1	
14	2562P00	HP250620	面カバー(5)	1	
15	2493F01	KF240931	糸道碍子 φ11(アルミナ)	5	
16	2558P01	HP250581	面カバー糸道ガイド	1	
17	2505P00	HP250050	糸掛皿エプロンプレートASSY(UF)	1	
18	5140C	KN51040012300	フラットケーブル SR-12 P300	1	※
19			十字穴付ナベ小ネジ M3×4		
20			十字穴付タッピングネジ M3.5×8		
21			スリ割り付止メネジ(SM11/64山40×5.5)		
22			十字穴付トラス小ネジ M4×6		
23			十字穴付ナベ小ネジ M4×10		
24			六角穴付ボルト M5×10		
25	24G1F00	KF241610	面カバーASSY 5本針	1	

⑥ 糸道関係 (7本針)



⑥ 糸道関係 (3本針)

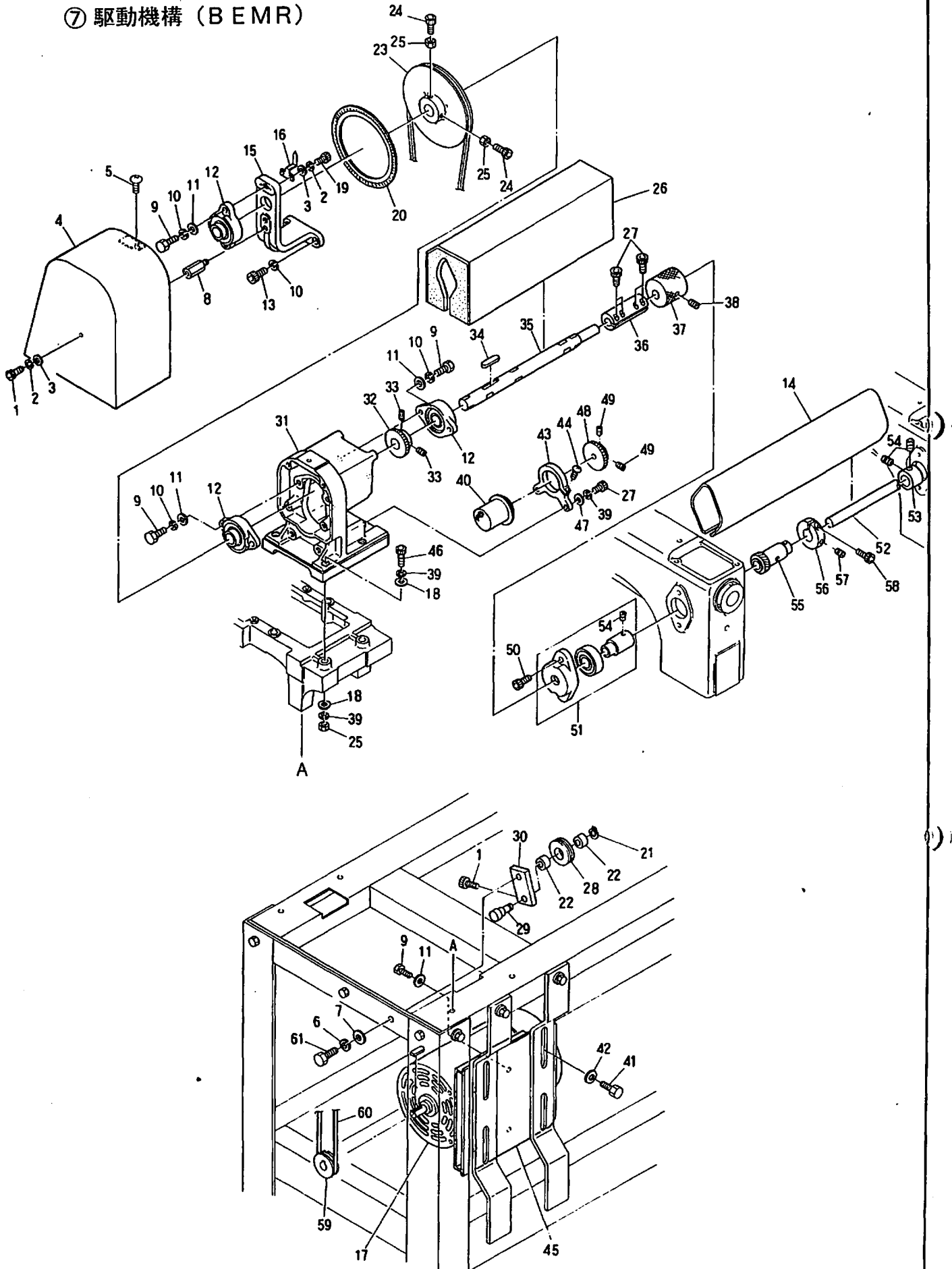


⑥ 糸道関係 (3本針)

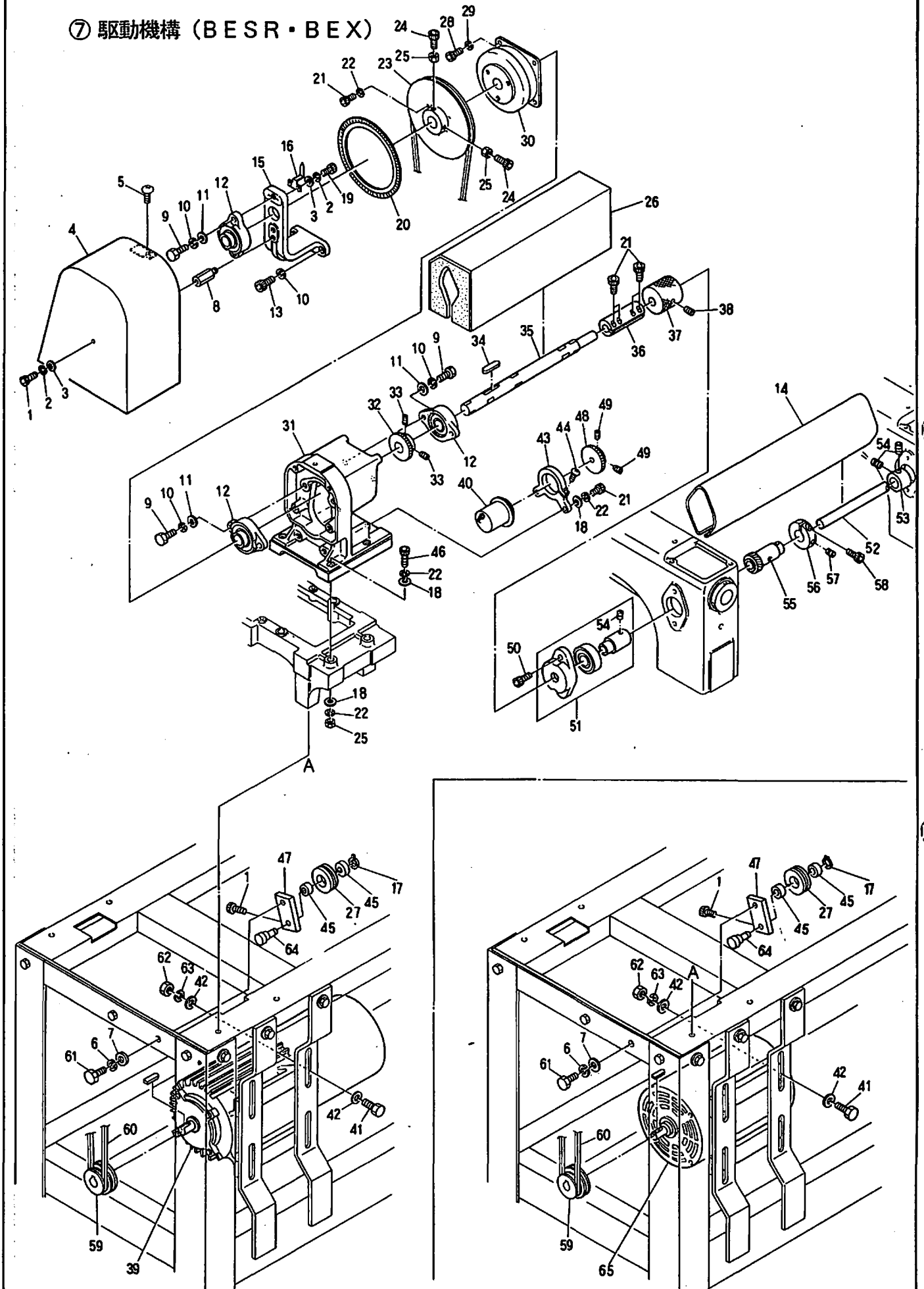
(※は機種によって品番が異なる)

番号	図面番号	品目番号	部 品 名	個数	備 考
1	2406F	KF240060	1ツメテンション用糸調子	3	
2	2412C	KC240120	テンション台(3)	1	
3	2404F	KF240040	絶縁管セット	3	
4			六角穴付止メネジ M5×8		
5	2491F	KF240910	糸道碍石 φ8	6	
6	2439F	KF240390	糸道プレート(U)	1	
7	5140C	KN51040012300	フラットケーブル SR-12 P300	1	※
8	55C0150	EBY00150	3720ヘッドボード	1	
9	2408F	KF240080	回転皿式糸調子器	3	
10	2507P00	HP250070	糸掛皿エプロン ASSY(U)	1	
11	2493F01	KF240931	糸道碍石 φ11(アルミナ)	3	
12	2558P01	HP250581	面カバー糸道ガイド	1	
13	2568P00	HP250680	面カバー(3)	1	
14			六角穴付ボルト M5×10		
15			六角穴付ボルト M4×12		
16			スリ割り付丸平小ネジ(SM9/64山40×8)		
17			十字穴付サラ小ネジ M3×6		
18	24G2F00	KF241620	面カバーASSY 3本針	1	

⑦ 駆動機構 (BEMR)



⑦ 駆動機構 (BESR・BEX)



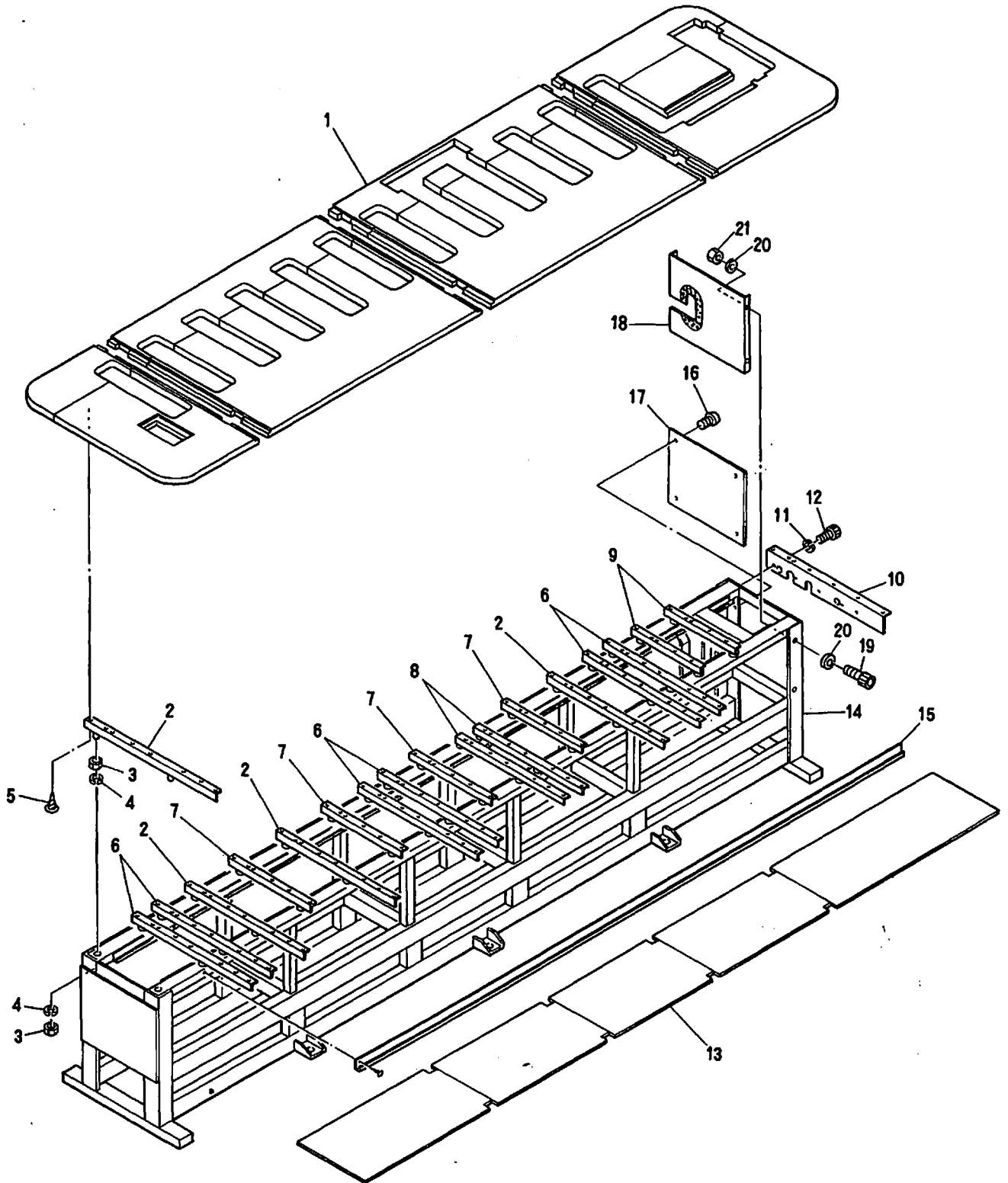
⑦ 駆動機構<BESR・BEX> (※は機種によって品番が異なる)

⑦ 駆動機構<BESR・BEX> (※は機種によって品番が異なる)

番号	図面番号	品目番号	部 品 名	個数	備 考
1			六角穴付ボルト M4×12		
2			バネ座金 4		
3			平座金 4		
4	31DQ00	KN314540	ベルトカバー	1	
5			十字穴付トラス小ネジ M4×8		
6			バネ座金 12		
7			平座金 12		
8	31T4N00	KN312940	ベルトカバーステー	1	
9			六角ボルト M8×25		
10			バネ座金 8		
11			平座金 8		
12	91117	A9011017	軸受ユニット BLF204 (FYH)	3	
13			六角穴付ボルト M8×25		
14	3231C	K6320310300	連結シャフトカバー L=215	1	※
15	31FXN00	KN315130	ブレーキボックス軸受台	1	
16	31EDP00	HP314670	角度指示針	1	
17			C型止メ軸 (軸径φ12)	1	
18			平座金 6		
19			六角穴付ボルト M4×8		
20	31AHN00	KN313670	回転角ラベル (A)	1	
21			六角穴付ボルト M6×20		
22			バネ座金 6		
23	31S5C01	KC312851	駆動プーリー	1	
24			六角穴付ボルト M6×14		
25			六角ナット M6		
26	3293C	KC320930570	連結シャフトカバー親 L=570	1	※
27	31L9C	KC312190	アイドラープーリー	1	
28			六角穴付ボルト M5×12		
29			バネ座金 5		
30	31S0C	KC312800	ブレーキユニット	1	
31	31S1N00	KN312810	ブレーキボックス	1	
32	31T1C01	KC312911	エンコーダー駆動ギヤー№1	1	
33			六角穴付止メネジ M5×8		
34	3121W00	WW310210	両丸平キー 6×6×35	1	
35	31S2N00	KN312820	ブレーキシャフト	1	
36	3255H	HH320550	上軸連結カップリング	1	
37	3259C	KC320590	ハンドプーリー	1	
38			六角穴付止メネジ M6×12		
39	3111C	KC310110	3相モーター (IKS-4P-0.4KW-DBK)	1	
	3112C	KC310120	単相モーター (フジPS40-1)	1	
40	51A2N00	KN511020	ポジションコーダー051 刺繍機用	1	
41			六角ボルト M10×25		
42			平座金 10		
43	31S9C	KC312890	エンコーダー保持器	1	
44			十字穴付トラス小ネジ M4×15		

番号	図面番号	品目番号	部 品 名	個数	備 考
45	91003	A9010003	ベアリング (6001ZZ)	2	
46			六角穴付ボルト M6×35		
47	31M1C	KC312210	アイドラーステー	1	
48	31T2C01	KC312921	エンコーダー駆動ギヤー№2	1	
49			六角穴付止メネジ M4×8		
50			六角穴付ボルト M6×25		
51	3204F	KF320040	連結軸受箱 ASSY (小)	1	
	3205F	KF320050	連結軸受箱 ASSY (大)	1	最終頭部に使用
52	3211C01	KC320111	連結シャフト 15×4000	2	※
53	3291F	KF320910	φ15カラー	1	最終頭部に使用
54			六角穴付止メネジ M6×6		
55	3251F	KF320510	連結ギヤー (大ギヤー)	1	
56	3252F	KF320520	連結ギヤークランプ	1	
57			六角穴付止メネジ M6×10		
58			六角穴付ボルト M6×22		
59	31Y0P01	HP313401	モータープーリー (SR, 3P 50/60HZ)	1	
	31DYN00	KN314620	モータープーリー (SR, 1P 50HZ)	1	
	31DXN00	KN314610	モータープーリー (SR, 1P 60HZ)	1	
	31Z2Y00	KN313520	モータープーリー (X 3P 50/60HZ)	1	
	31DYV01	KN314591	モータープーリー (X 1P 50HZ)	1	
	31DXY01	KN314601	モータープーリー (X 1P 60HZ)	1	
60	92027	A9020072	細径Vベルト 3V-530 (X用)	1	
61			六角ボルト M12×30		
62			六角ナット M10		
63			バネ座金 10		
64	31M0C	KC3122200	アイドラーシャフト	1	

⑧ テーブル・フレーム

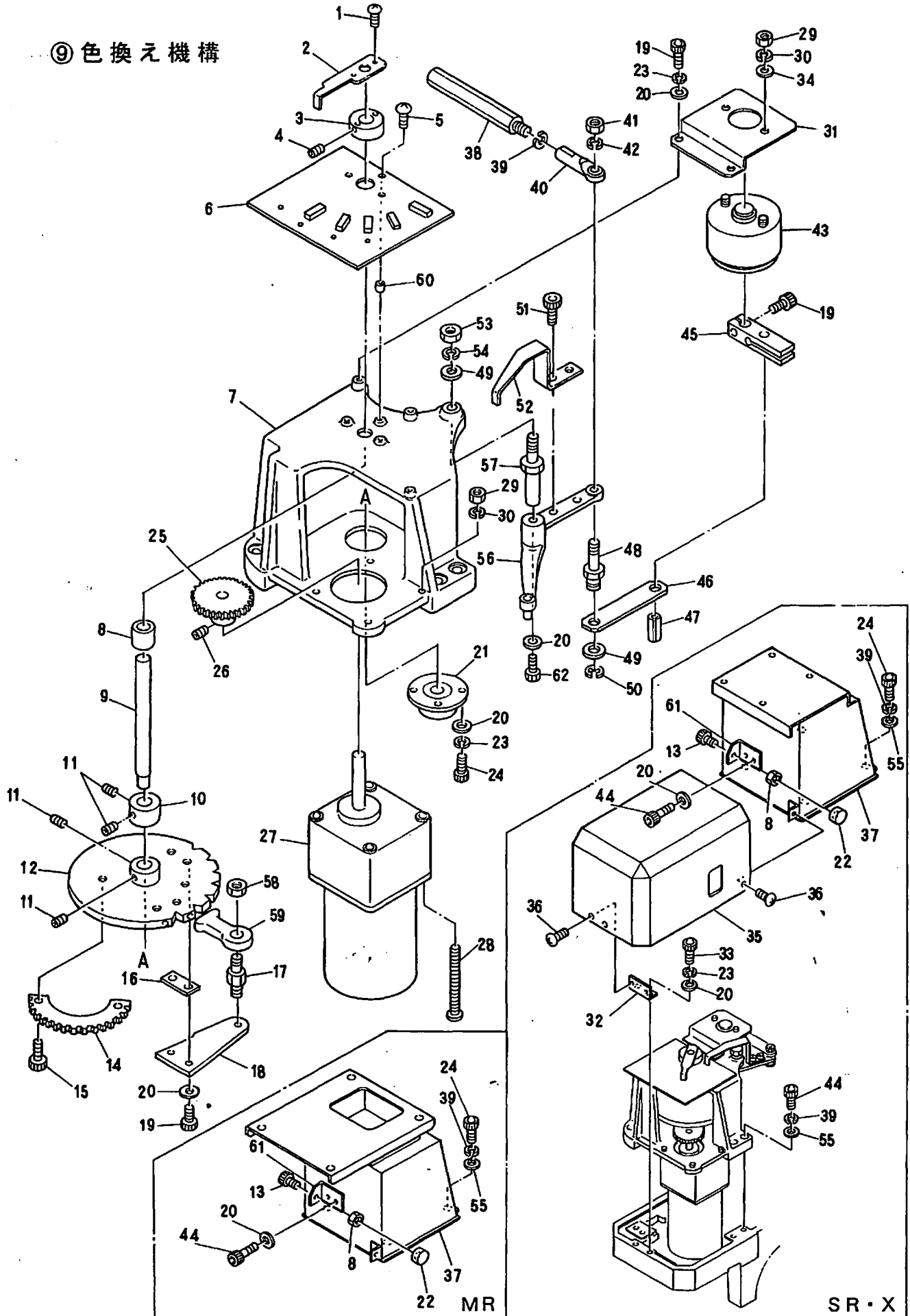


⑧ テーブル・フレーム

(※は機種によって品番が異なる)

番号	図面番号	品目番号	部品名	個数	備考
1	1552N03	KN150523	テーブル (BESR-12, 320×300/350)	1	※
2	1286C	KC120860	HJテーブル受ケ 790L	4	※
3			六角ナット 3/8		
4			バネ座金 3/8		
5			十字穴付皿木ネジ 5.1×25		
6	1433C	KC140330	テーブル受ケ (790L 25)	6	※
7	1495N00	KN140950	テーブル受ケ 540L	4	※
8	1283C	KC120830	HJテーブル受ケ 740L	2	※
9	1284C01	KC120841	テーブル受ケ (475L)	2	※
10	1281C	KC120810	アルミテーブル受ケ JR	1	※
11			バネ座金 6		
12			六角穴付ボルト M6×20		
13	1518N01	KN150181	棚板 (BESR-12, 320×300/350)	1	※
14	1652N00	KN160520	アシフレーム (BESR-12, 320×300)	1	※
15	1319C	KC13019123035	油受ケ SR-12, P=300/350	1	※
16			六角穴付ボルト M6×8		
17	1191C	KC110910	アシフレームサイドカバー R (HJ)	1	
18	31K1C02	KC312012	ベルトロアカバー	1	米国, 欧州向
19			六角穴付ボルト M6×18		
20			平座金 6		
21			六角ナット M6		

⑨ 色 換 え 機 構



SR · X

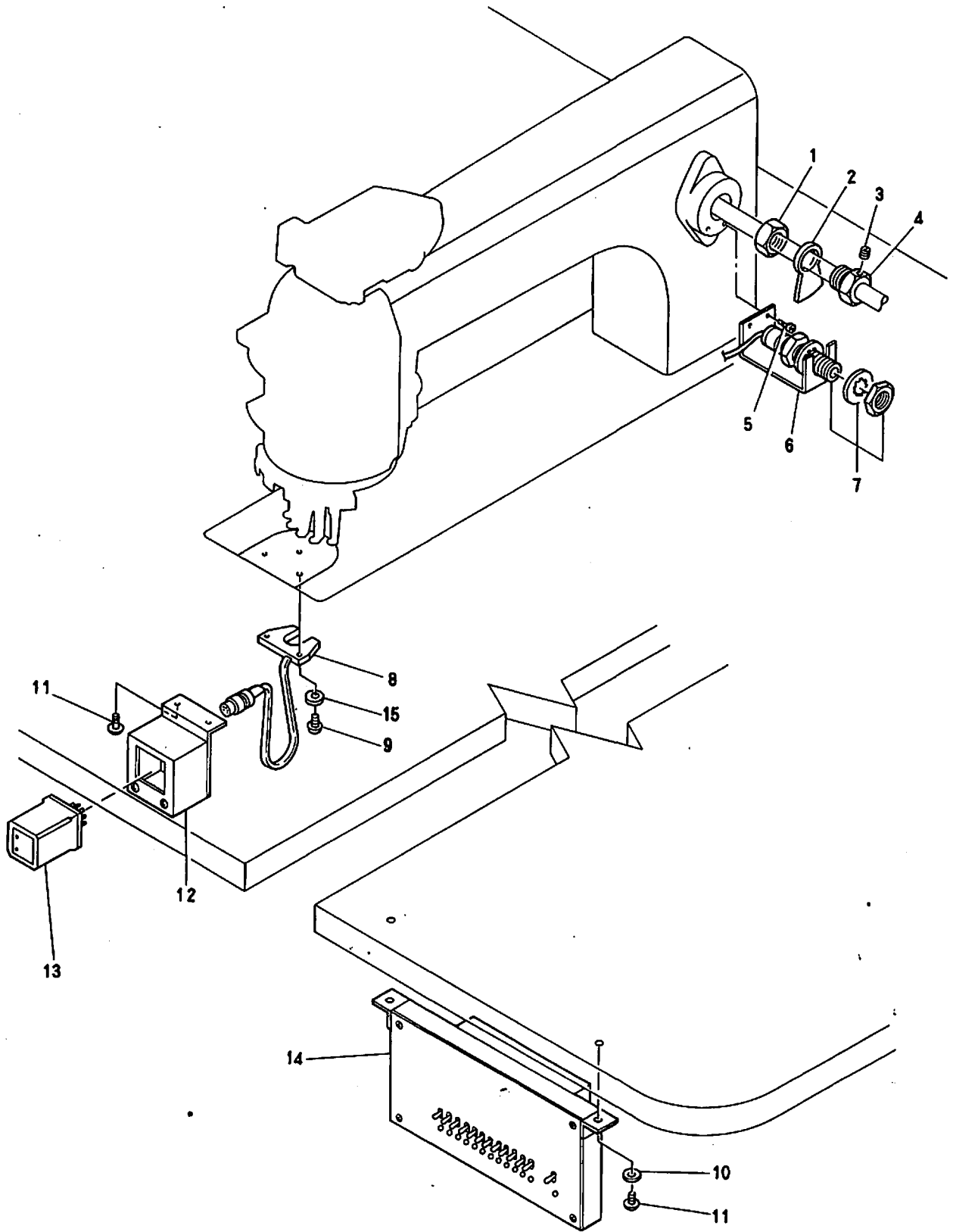
⑨ 色換え機構

番号	図面番号	品目番号	部 品 名	個数	備 考
1			十字穴付丸サラ小ネジ M3×8		
2	3328C	KC330280	針繰検出プレート	1	
3	3317C	KC330170	検出プレートカラー	1	
4			六角穴付止メネジ M5×1.0		
5			十字穴付丸サラ小ネジ M3×1.2		
6	55C0180	EBY00180	3740 ニードルポジションナー (US)	1	
7	3313C	KC330310	ニードルターニングユニットベース	1	
8	3319C	KC330190	含油メタル	1	
9	3316C	KC330160	ニードルターニングシャフト	1	
10	3318C	KC330180	カラー φ10	1	
11			六角穴付止メネジ M5×6		
12	3315G	KG330150	USコントロールターニングプレート	1	
13			六角穴付ボルト M5×30		
14	3322G	KG330220	ニードルターニングギヤー No.2	1	
15			六角穴付ボルト M5×1.2		
16	2373G	KG230730	回転板レバースペーサー	1	
17	2336F	KF230360	回転板ジョイントピン	1	
18	2335F	KF230350	回転板レバー	1	
19			六角穴付ボルト M5×1.5		
20			平座金 5		
21	3361C	KC330610	オチアイ S/S LSB-G8-080V	1	
22	2315F	KF230150	針繰キャップ	1	
23			バネ座金 5		
24			六角穴付ボルト M6×1.2		
25	3321C	KC330210	ニードルターニングギヤー No.1 (0.8M50T)	1	
26			六角穴付止メネジ M4×8		
27	3381C	KC330810	ギヤードモーター RH-F6A5FC3-AS-120	1	
28			十字穴付丸サラ小ネジ M4×6.5		
29			六角ナット M4		
30			バネ座金 4		
31	3326C	KC330260	ブラケット ロックロータリーソレノイド	1	
32	3391C	KC330910	指令塔カバーブラケット	1	
33			六角穴付ボルト M5×10		
34			平座金 4		
35	3314C	KC330140	指令塔カバー	1	
36			十字穴付トラス小ネジ M4×8		
37	33K1N00	KN332010	オートマットベース (BEMR)	1	
	3312N00	KN330120	オートマットベース (BESR・X)	1	
38	3351C	KC330510	六角連結棒 (大)	1	
39			バネ座金 6		
40	91202	A9012002	ユニボールジョイント (NMB PR-6)	1	
41			六角ナット M16		
42			バネ座金 16		
43	3385C	KC330850	ロータリーソレノイド 6SR-25 (27×4×9)	1	
44			六角穴付ボルト M6×30		

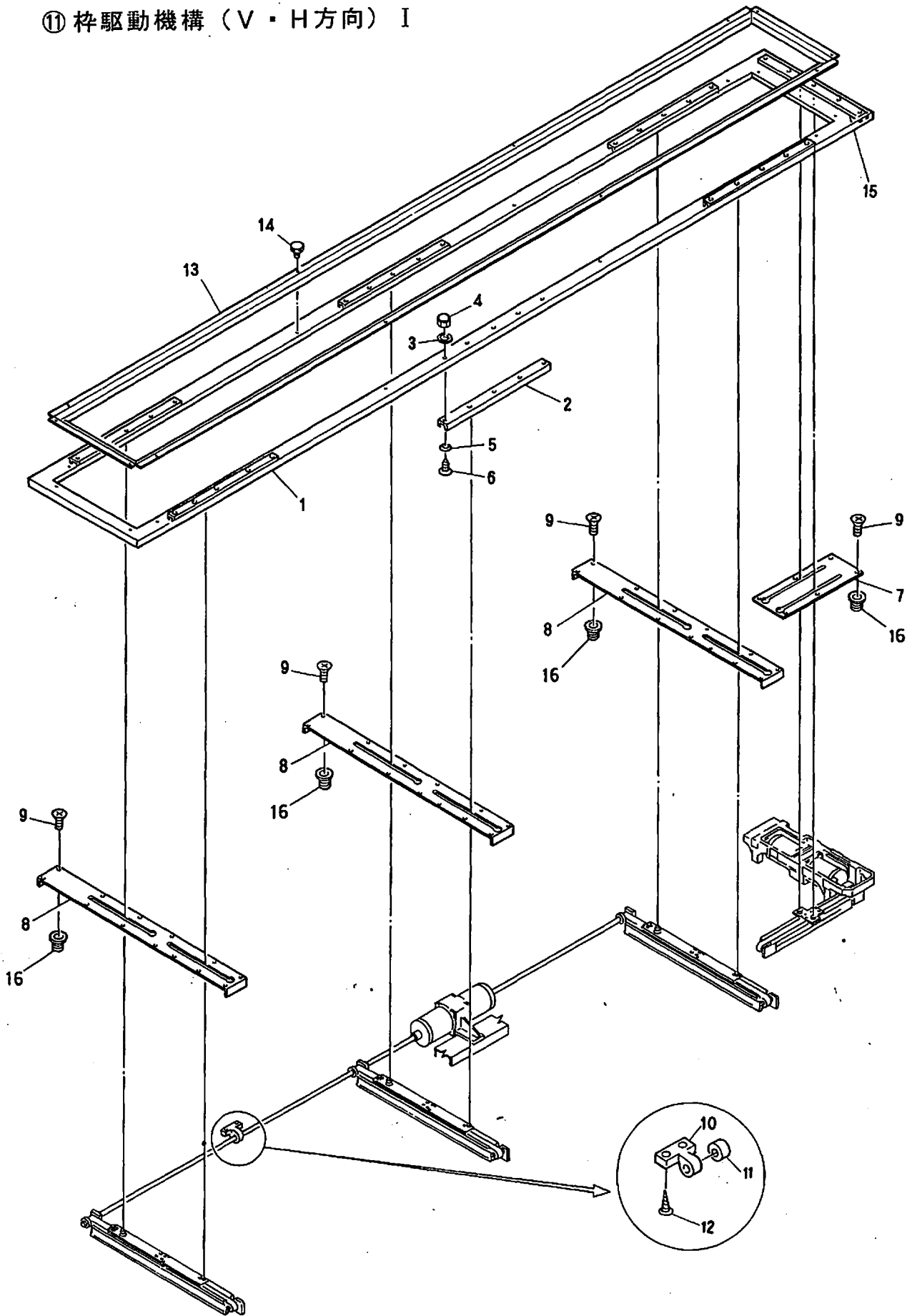
⑨ 色換え機構

番号	図面番号	品目番号	部 品 名	個数	備 考
45	3324Y00	KN330240	ロックソレノイドレバー	1	
46	3325Y00	KN330250	リンクロックレバー	1	
47	912E3	A9012143	スプリングピン φ6 L=12	1	
48	3323C	KC330230	ロックレバーピン	1	
49			平座金 8		
50	912D7	A9012137	グリップ止メ軸 φ8	1	
51			六角穴付ボルト M4×8		
52	3329C	KC330290	ロック検出プレート HJ	1	
53			六角ナット M8		
54			バネ座金 8		
55			平座金 6		
56	2361G	KG230610	US ロックレバー	1	
57	2363F	KF230630	ロックレバーシャフト	1	
58			六角ナット M5		
59	91201	A9012001	ユニボールジョイント (NMB RD4 D20R)	1	
60	912K3	A9012203	スペーサー (種キプシュ) 4×4	3	
61	3327A00	MA330270	ロックレバーストッパー	1	
62			六角穴付ボルト M5×1.2		

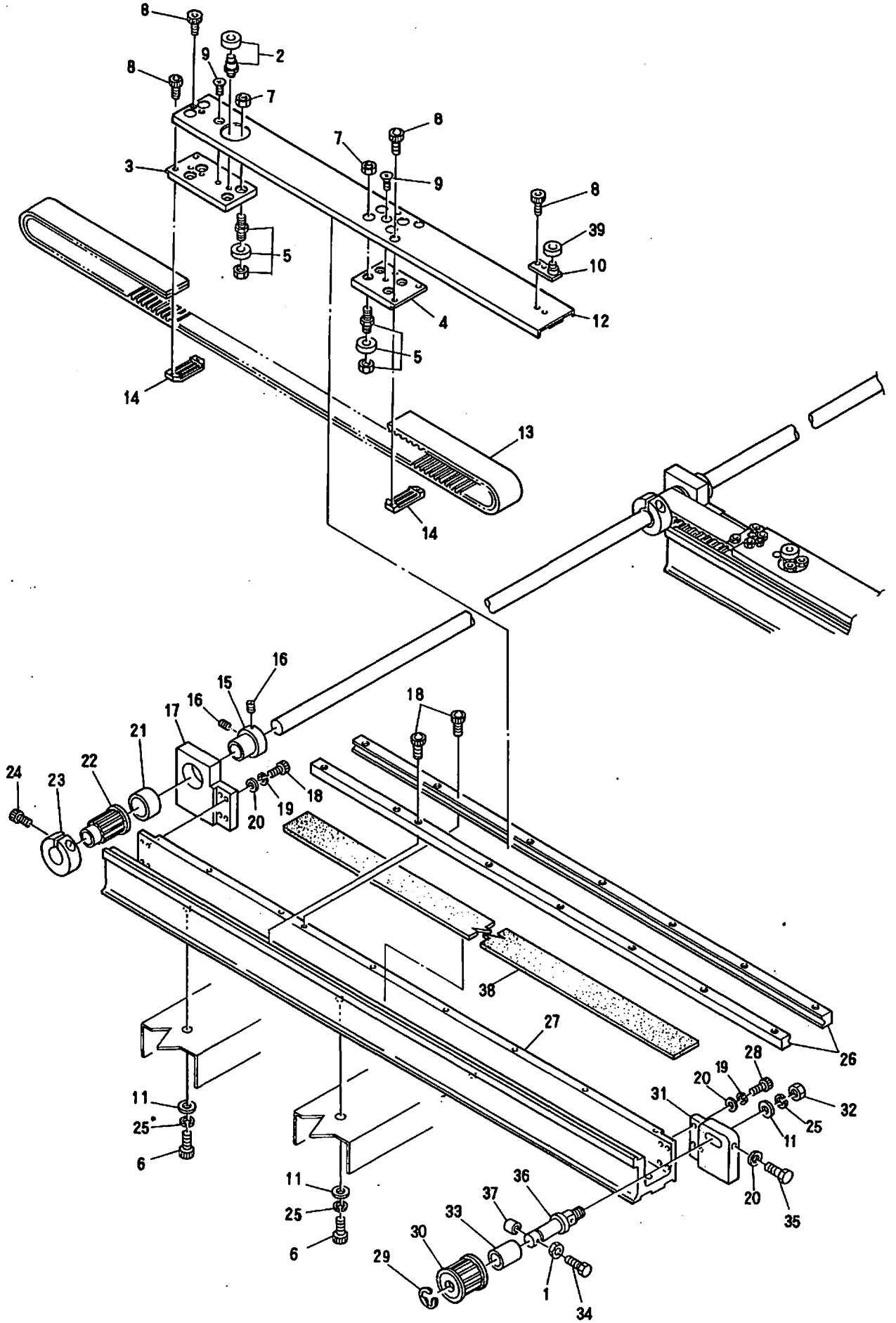
⑩ 下糸切れ検知装置



⑪ 棒駆動機構 (V・H方向) I



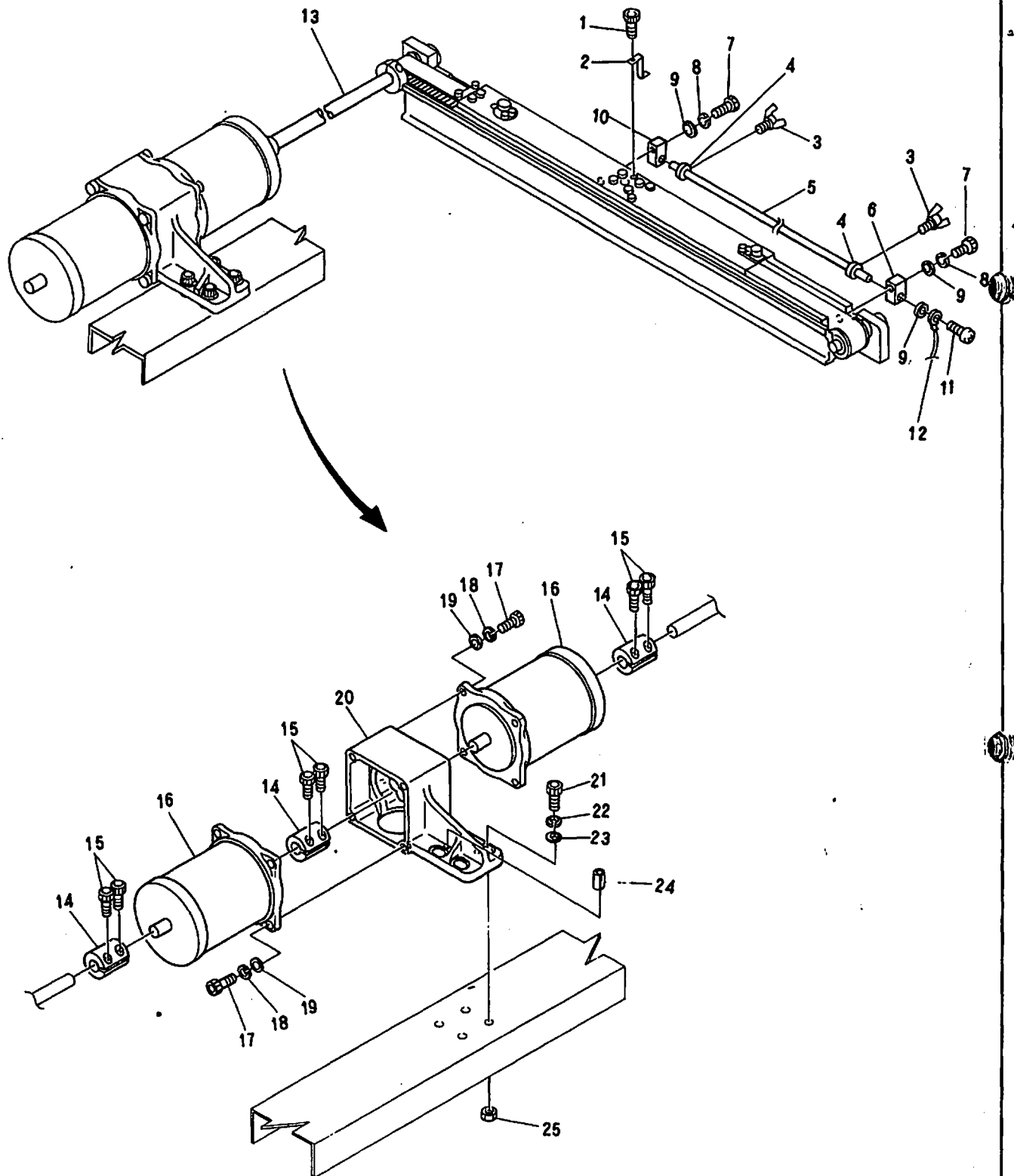
⑫ 桿驅動機構 (H方向) II



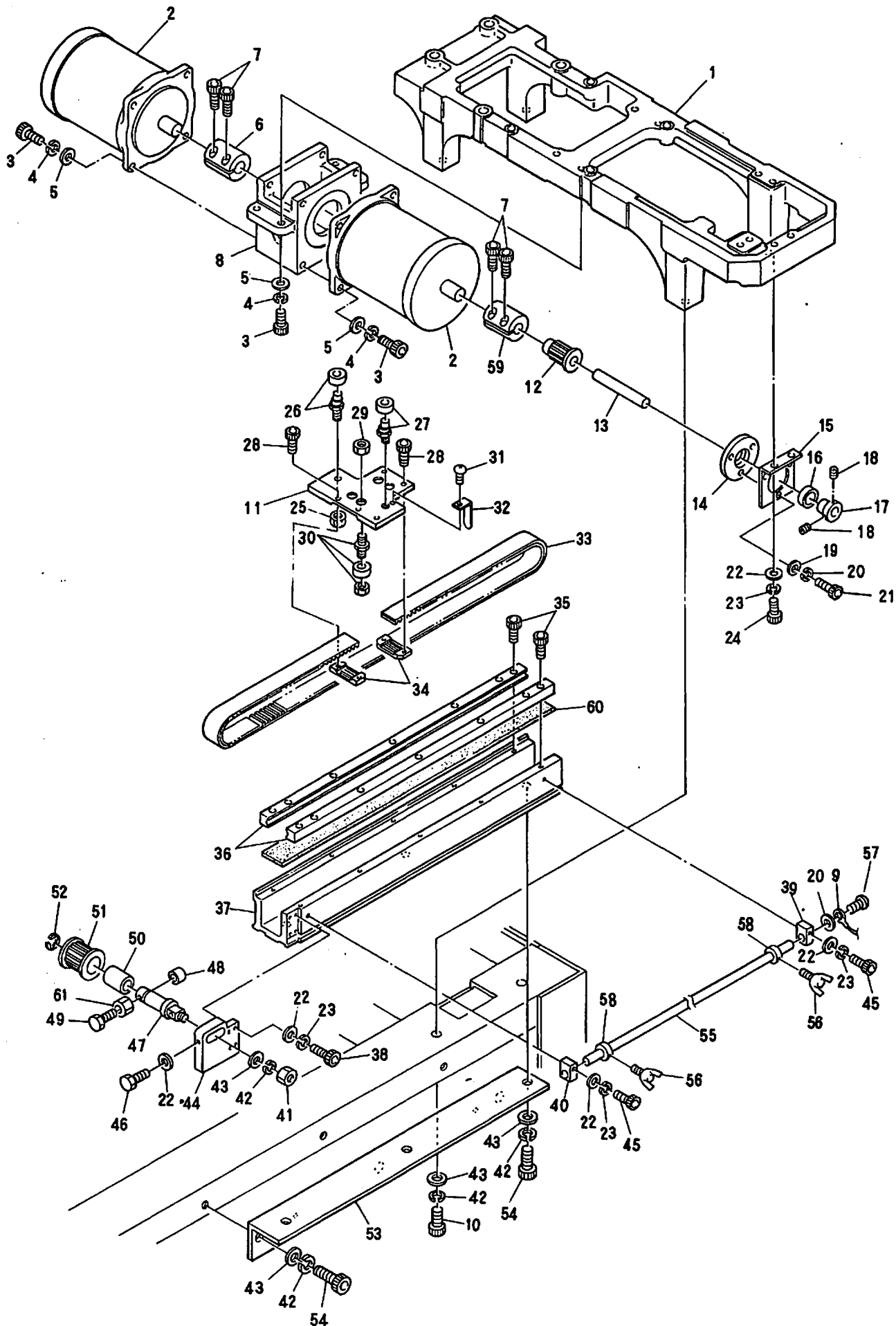
⑫ 枠駆動機構（H方向）Ⅱ

番号	図面番号	品目番号	部 品 名	個数	備 考
1			六角ナット M4		
2	48X7P00	HP483370	摺動ベアリングピン ASSY	3	
3	48S7N00	KN482870	Hローラーベース（後）	3	
4	48S8N00	KN482880	Hローラーベース（前）	3	
5	48T5P00	HP482950	ローラピン組みA	24	
6			六角穴付ボルト M8×20		
7			六角ナット M5		
8			六角穴付ボルト M4×6		
9			十字穴付サラ小ネジ M4×8		
10	48S3P01	HP482831	摺動ベアリングピン	3	
11			平座金 8		
12	48Y4N00	KN483440	Hメンバー連結チャンネル	3	
13	92098	A9020098	タイミングベルト 300S5M2000	3	
14	48T4P00	HP482940	タイミングベルト押エラック（5M）	6	
15	48J7H	HH481970	パルスモーター連絡シャフトカラー	3	
16			六角穴付止メネジ M5×8		
17	48K1N00	KN482010	H案内後プーリーブラケット	3	
18			六角穴付ボルト M4×15		
19			バネ座金 4		
20			平座金 4		
21	91163	A9011063	ニードルベアリング TLA2016	3	
22	48T9P00	HP482990	枠駆動プーリー（後） S5M	3	
23	48J8H	HH481980	φ19 割りクランプ	3	
24			六角穴付ボルト M5×18		
25			バネ座金 8		
26	48Y5N00	KN483450	V溝レール（L=660）	6	
27	48Y0N00	KN483400	H案内レール土台（BESR）	3	
28			六角穴付ボルト M4×18		
29	91252	A9012052	E形止メ輪（φ10）	3	
30	48T8P00	HP482980	枠駆動プーリー（前） S5M	3	
31	48K0N00	KN482000	H案内前プーリーブラケット	3	
32			六角ナット M8		
33	91179	A9011079	ニードルベアリング TA-1225	3	
34			六角ボルト M4×40		
35			六角ボルト M4×25		
36	48J9H01	HH481991	従動プーリーシャフト	3	
37	48L1H	HH482110	プーリーシャフトボルトキャップ	3	
38	4806N00	KN480060	レール土台フェルト SR 700×30×6	3	
39	91006	A9010006	ベアリング（625ZZ）（1650）	1	

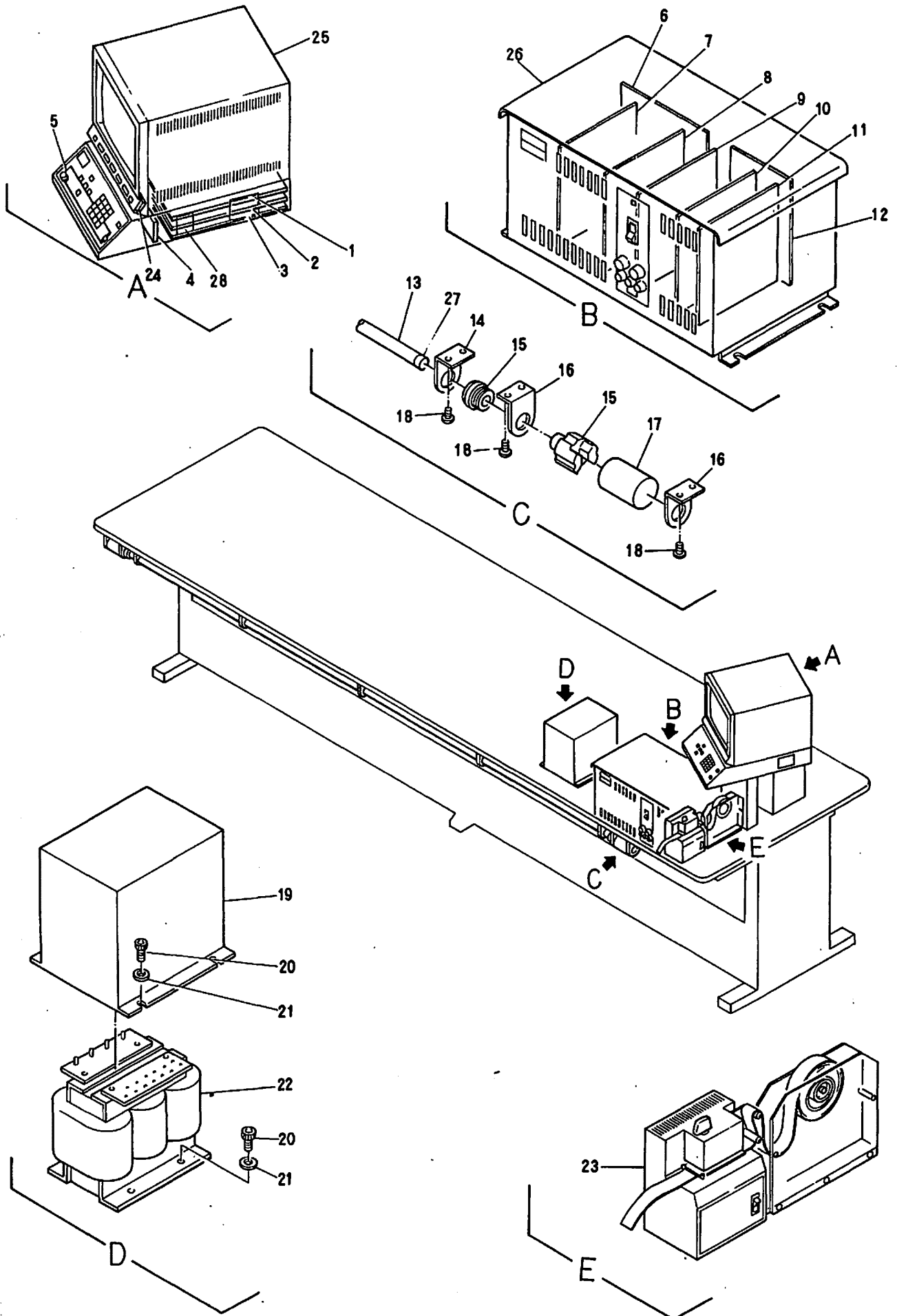
⑬ 杵駆動機構（H方向）Ⅲ



⑭ 杵驅動機構 (V方向) IV



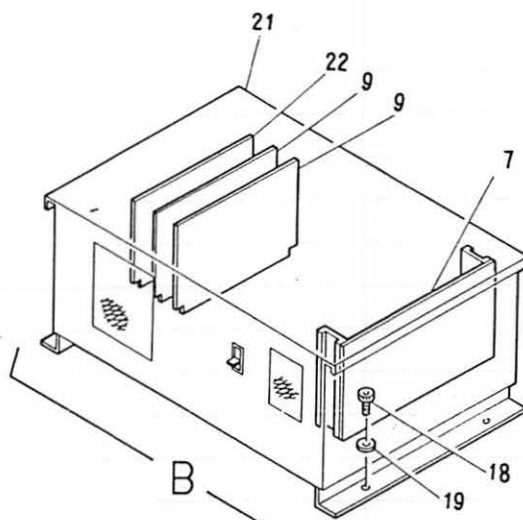
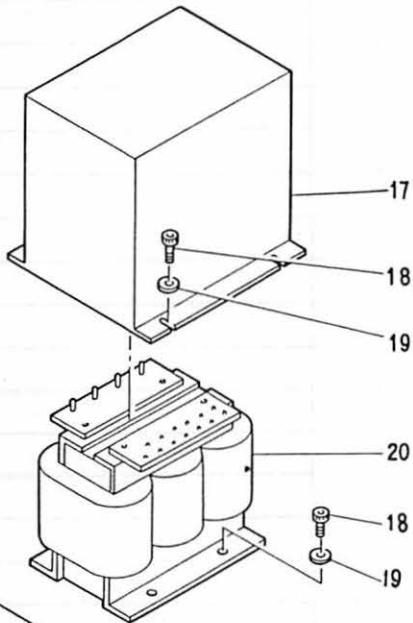
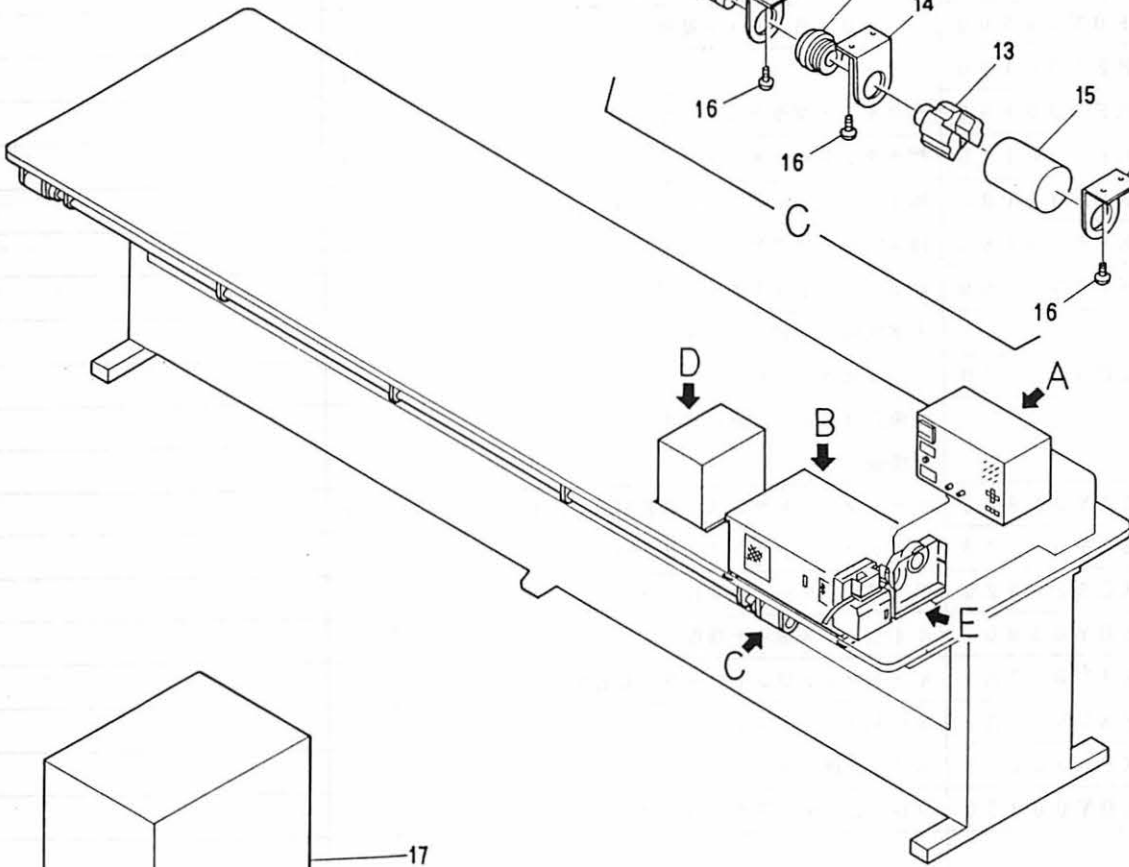
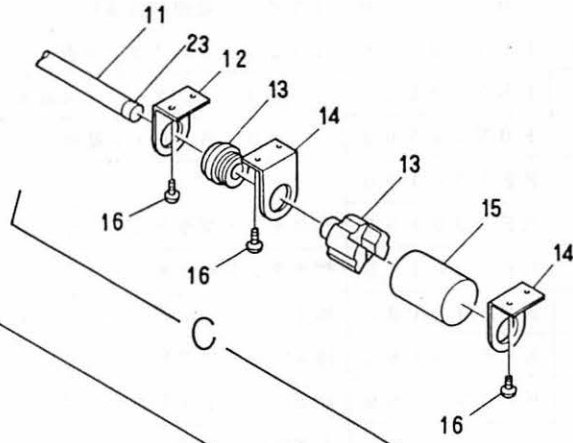
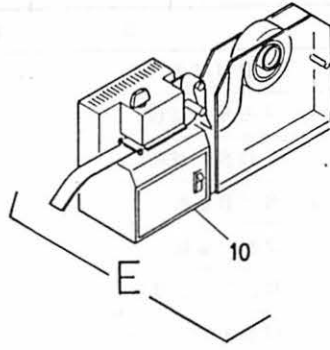
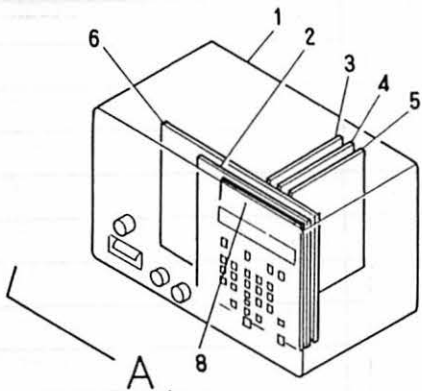
⑮ 制御関係 (BEMR)



⑮ 制御関係 < BEMR >

番号	図面番号	品目番号	部 品 名	個数	備 考
1	55R0000	EBY00450	4410 CPU基板	1	
2	55R0010	EBY00460	4420 メモリ基板	1	
3	55R0020	EBY00470	4430 FDSP基板	1	
4	55R0030	EBY00480	4440 B/B基板	1	
5	55R0040	EBY00490	4450 プザ-基板	1	
6	55R0120	EBY00570	4590 B/B・L基板	1	
7	55R0090	EBY00540	4540 パルスモーターコントローラ基板	1	
8	55R0080	EBY00530	4530 インバータ基板	1	
9	55R0100	EBY00550	4560 電源制御基板	1	
10	55R0070	EBY00520	4520 ソレノイド基板	1	
11	55R0080	EBY00510	4510 インターフェース基板	1	
12	55R0110	EBY00560	4580 B/B・R基板	1	
13	5316F	KF530160	スイッチ棒	1	
14	5319F	KF530190	棒スイッチブラケット (小)	1	
15	5311F	KF530110	押ボタンスイッチ MS320 (赤)	1	
	5312F	KF530120	押ボタンスイッチ MS319 (緑)	1	
16	5318F	KF530180	棒スイッチブラケット (大)	2	
17	5315F	KF530150	押ボタンスイッチキャップ	2	
18			十字穴付タッピン丸小ネジ 4×20		
19	5202C	KC520020	トランスカバーセット	1	
20			六角穴付ボルト M6×30		
21			平座金 6		
22	51G4NA3	EAY018A3	オートマットトランス BEMR 1P	1	
	51G3NA3	EAY017A3	オートマットトランス BEMR 3P	1	
23	5222C	KC520220	テーブリーダ- PTR-5	1	
24	55R0050	EBY0500	4460 スイッチ基板	1	
25	51G3NA1	EAY017A1	オートマットコントローラ BEMR	1	
26	51G3NA2	EAY017A2	オートマットドライバー BEMR	1	
27	5317F	KF530170	スイッチ棒キャップ	2	
28	55R0140	EBY00630	フロッピーディスクドライブ FD-1137C	1	

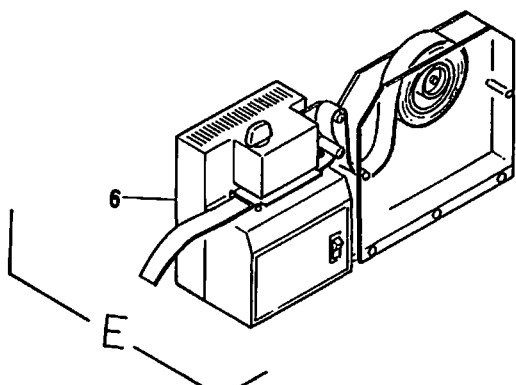
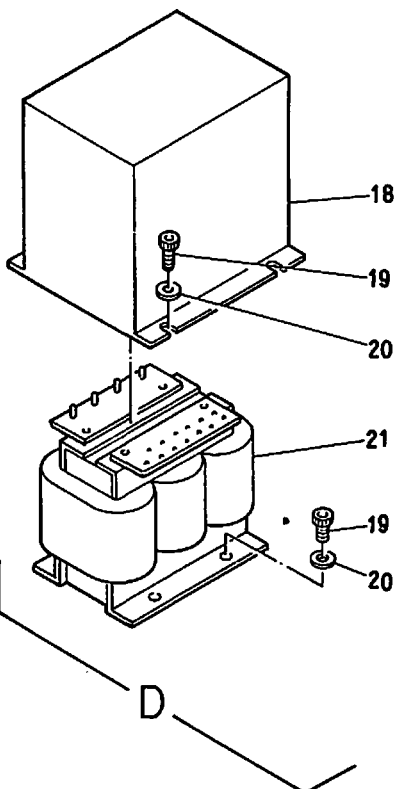
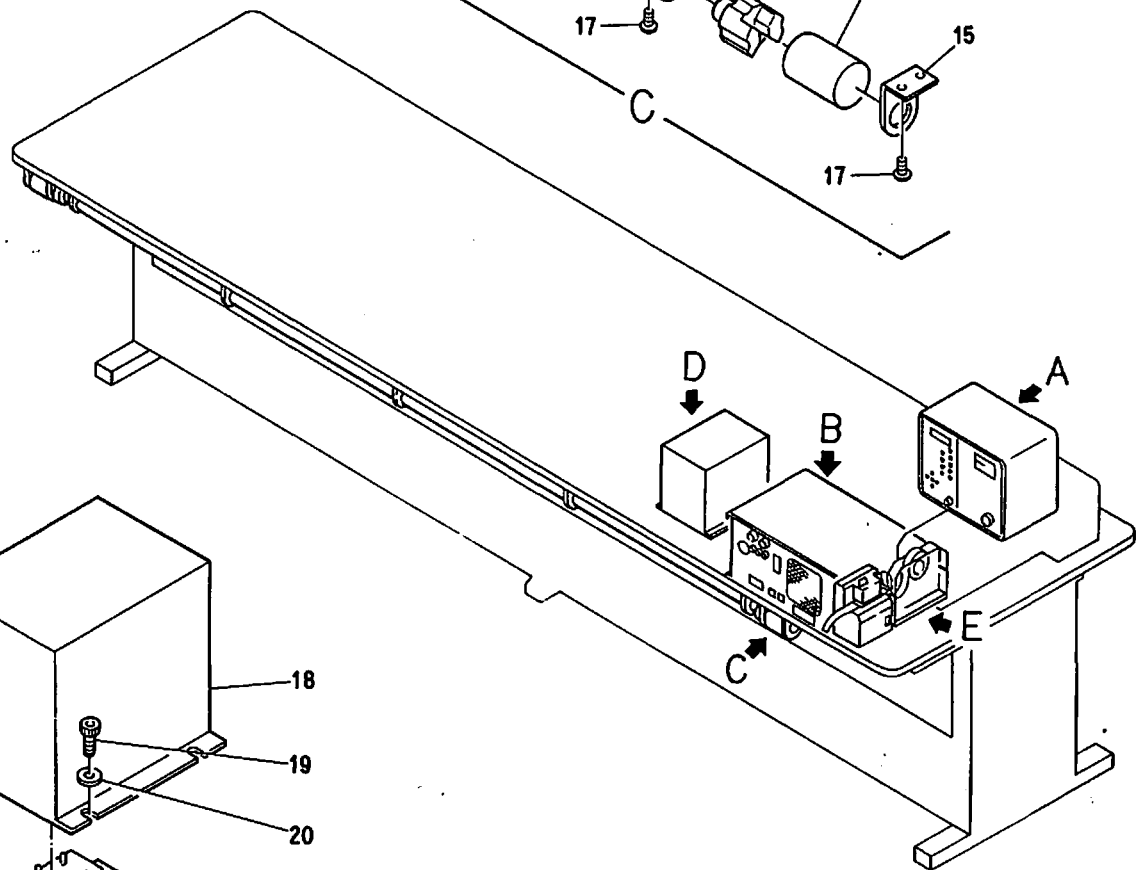
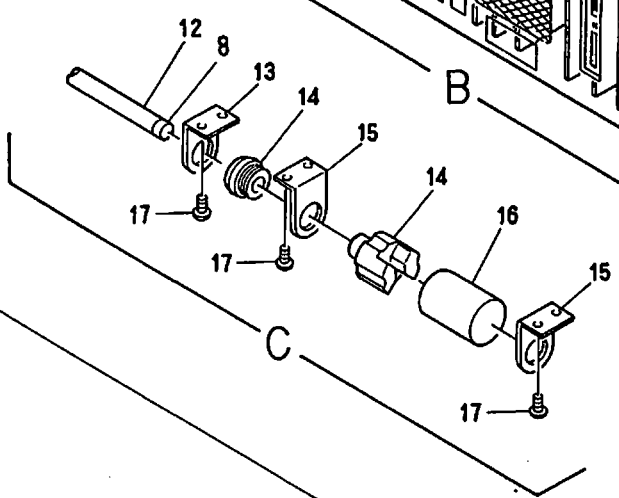
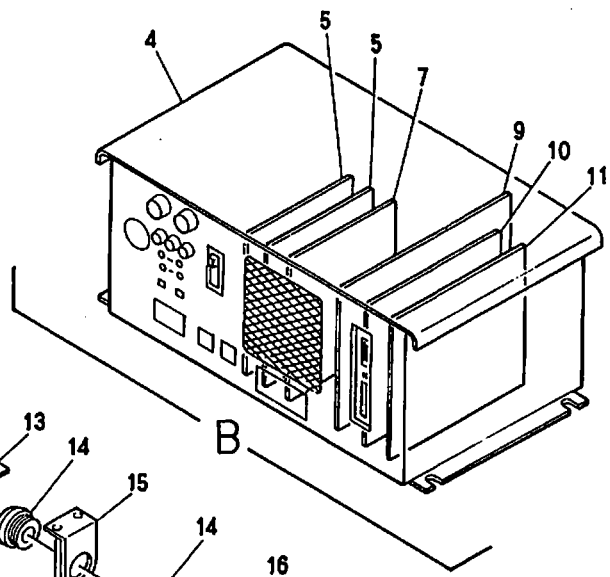
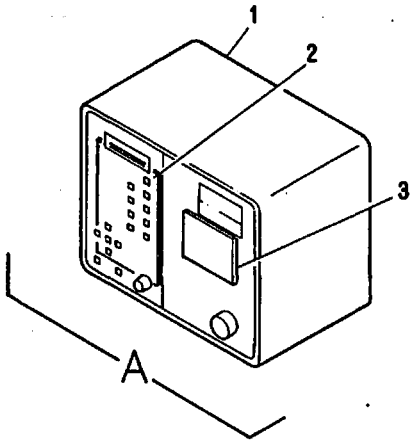
⑮ 制御関係 (BESR)



⑮ 制御関係 < B E S R >

番号	図面番号	品目番号	部 品 名	個数	備 考
1	51J2CA1	EAY009A1	オートマツト コントローラ-BESR	1	
2	55C0190	EBY00190	3 6 1 2 ディスプレイボード	1	
3	55C0080	EBY00090	3 4 3 5 インターフェースボード J3 JR	1	
4	55C0050	EBY00060	3 4 2 3 A CPUボード JR・SR	1	
5	55N0090	EBY00410	3 4 0 4 ICメモリーボード	1	
6	55N0060	EBY00310	3 5 0 3 バックボード	1	
7	55N0050	EBY00300	3 5 9 0 モーター駆動ボード(単相)	1	
	55N0040	EBY00290	3 4 9 0 モーター駆動ボード(3相)	1	
8	55N0070	EBY00320	FM20×1AA-D 文字表示ユニット	1	
9	55C0110	EBY00110	3 4 7 0 トランジスターボード J3, J4	2	
10	5222C	KC520220	テプリーダ- PTR-5	1	
11	5318F	KF530160	スイッチ棒	1	
12	5319F	KF530190	棒スイッチブラケット(小)	1	
13	5311F	KF530110	押ボタンスイッチ MS320(赤)	1	
	5312F	KF530120	押ボタンスイッチ MS319(緑)	1	
14	5318F	KF530180	棒スイッチブラケット(大)	2	
15	5315F	KF530150	押ボタンスイッチキャップ	2	
16			十字穴付タッピン丸サラネジ 4×20		
17	5202C	KC520020	トランスカバーセット	1	
18			六角穴付ボルト M6×30		
19			平座金 6		
20	51J2CA3	EAY009A3	オートマツトトランス BESR 3P	1	
	51L2CA3	EAY010A3	オートマツトトランス SR 1P	1	
21	51J2CA2	EAY009A2	オートマツトドライバー SR 3P	1	
	51L2CA2	EAY010A2	オートマツトドライバー SR 1P	1	
22	55C0070	EBY00080	3 4 6 2 ドライバー制御ボード	1	
23	5317F	KF530170	スイッチ棒キャップ	1	

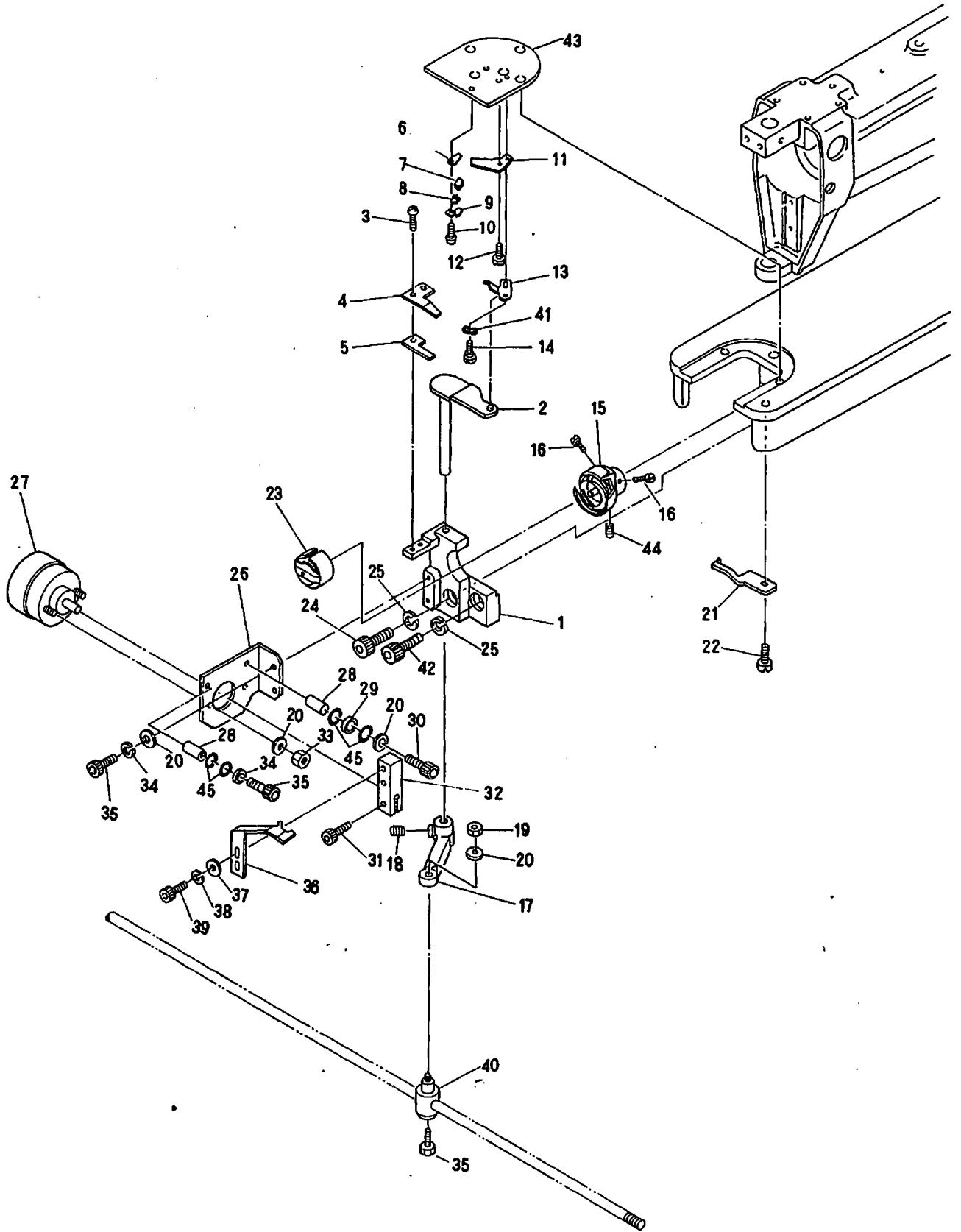
⑮ 制御関係 (BEX)



⑮ 制御関係 < B E X >

番号	図面番号	品目番号	部品名	個数	備考
1	51J3CA1	EAY011A1	オートマッ ト コントローラー (BEX)	1	
2	55Y0050	EBY00340	4050 表示基板	1	
3	55Y0060	EBY00350	4070 中継ボード	1	
4	51J3CA2	EAY011A2	オートマッ トドライバ ー BEX 3P	1	
	51L3CA2	EAY012A2	オートマッ トドライバ ー X 1P	1	
5	55C0110	EBY00110	3470 トランジスタ ーボード J3, J4	2	
6	5222C	KC020220	テーブリーダ ー PTR-5	1	
7	55C0070	EBY00080	3462 ドライバ ー制御ボ ー ド	1	
8	5317F	KF530170	スイッ チ棒キャ ッ プ	2	
9	55Y0020	EBY00260	404X モー ター駆 動ボ ー ド (BEX) 3P	1	
	55Y0100	EBY00640	404X モー ター駆 動ボ ー ド (BEX) 1P	1	
10	55Y0030	EBY00270	403X イン ターフェ ースボ ー ド (BEX)	1	
11	55N0130	EBY00590	4022 CPUボ ー ド (BEX)	1	
12	5316F	KF530160	スイッ チ棒	1	
13	5319F	KF530190	棒スイッ チブラケ ッ ト (小)	1	
14	5311F	KF530110	押ボタ ンスイッ チ MS320 (赤)	1	
	5312F	KF530120	押ボタ ンスイッ チ MS319 (緑)	1	
15	5318F	KF530180	棒スイッ チブラケ ッ ト (大)	2	
16	5315F	KF530150	押ボタ ンスイッ チキャ ッ プ	2	
17			十 字 穴 付 タ ッ ピ ン 丸 小 ネ ジ 4x20		
18	5202C	KC520020	トラン スカバ ーセ ッ ト	1	
19			六 角 穴 付 ボ ル ト M6x30		
20			平 座 金 6		
21	51J3CA3	EAY011A3	オートマッ トトラン ス BEX 3P	1	
	51L3CA3	EAY012A3	オートマッ トトラン ス X 1P	1	

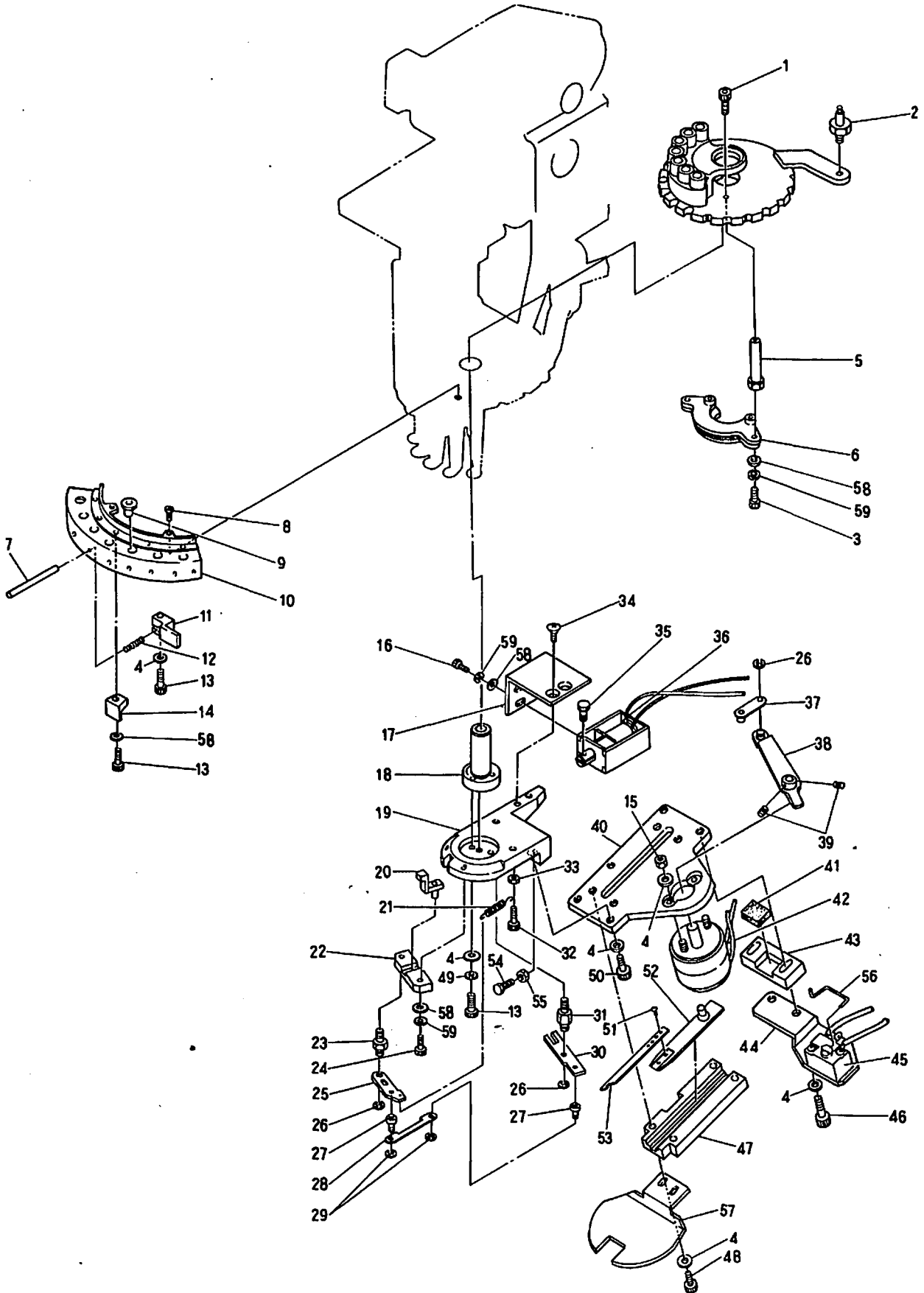
⑩糸切り装置 I



⑩ 糸切り装置 I

番号	図面番号	品目番号	部 品 名	個数	備 考
1	27F2N01	KN271521	糸切りメス土台	1	
2	27J8N00	KN271980	下糸メス駆動レバー	1	
3			十字穴付丸小ネジ M3×6		
4	27G1N00	KN271610	上糸メス押エ板	1	
5	27G0N01	KN271601	上糸メス	1	
6	27C2C	KC271220	下糸保持ステー上	1	
7	27C1C01	KC271211	マジックテープ上	1	
8	27C0C01	KC271201	マジックテープ下	1	
9	27B9C01	KC271191	下糸保持ステー下	1	
10			十字穴付丸小ネジ M2.5×3		
11	2796C	KC270960	固定メス	1	
12	2798C	KC270980	固定メス止メネジ	1	
13	2795C	KC270950	下糸切メス	1	
14	2797C	KC270970	下糸メス回転軸	1	
15	2231F	KF220310	カマHSL-A-MIQ	1	
16			スリ割り付平小ネジ (SM11/65 山40×5)		
17	27F6N00	KN271560	メスレバー	1	
18			六角穴付止メネジ M5×6		
19			六角ナット M4		
20			平座金 4		
21	27G7N00	KN271670	カマ止メ (糸切り用)	1	
22			スリ割り付平小ネジ M4×8		
23	2237F	KF220370	ボビンケース (MK-3)	1	
24			六角穴付ボルト M6×30		
25			バネ座金 6		
26	27G2N00	KN271620	ソレノイドステー	1	
27	95610	A9056010	ロータリーソレノイド 4EL25-33×3×8×9	1	
28	27G5N02	KN271652	ストッパーエキセン	1	
29	27G6N02	KN271662	エキセンカバー	1	
30			六角穴付ボルト M4×20		
31			六角穴付ボルト M4×10		
32	27G3N00	KN271630	ソレノイドレバー	1	
33			六角ナット M4		
34			バネ座金 4		
35			六角ボルト M4×8		
36	27G4N01	KN271641	上糸ヨリワケフック	1	
37			平座金 3		
38			バネ座金 3		
39			六角穴付ボルト M3×10		
40	2364F	KF230640	ロック連結棒クランプ	1	
41			波座金 3	1	
42			六角穴付ボルト M6×15		
43	2513N01	KN250131	針板 (糸切り)	1	
44			スリ割り付穴止メネジ (SM11/64山40×4)		
45	2302F	KF230920	Oリング (大)	4	

⑰ 糸切り装置 II



①糸切り装置 II

(N=針数)

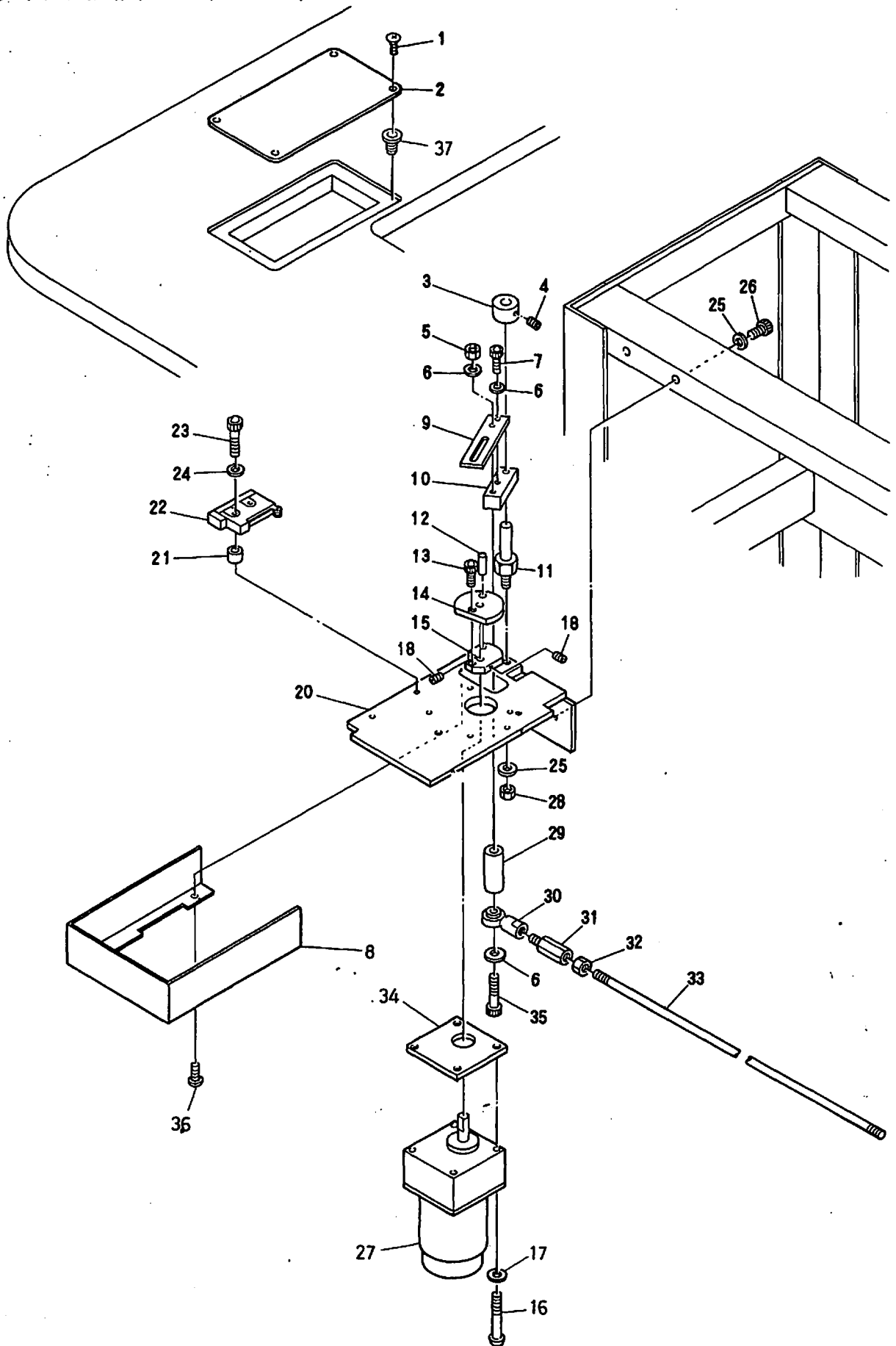
番号	図面番号	品目番号	部品名	個数	備考
1			六角穴付ボルト M3×1.5	1	
2	23D4P00	HP231340	回転板ジョイントピン	1	
3			六角穴付ボルト M3×8	1	
4			平座金 4	1	
5	2716N00	KN270160	クランプササエ軸 (ゼベア用)	2	
6	2772C	KC270720	糸保持クランプCMP	1	
7	2731G	KG270310	糸保持軸 (7本針)	N×1	
8			スリ割り付平小ネジ (SMθ/84山40)	1	
9	2358F	KF230580	天秤碼子	N×1	
10	2728C03	KC270283	糸保持エプロン (5本針)	1	
	2728G02	KG270282	糸保持エプロン (7本針)	1	
11	2730C01	KC270301	糸保持クランプ	N×1	
12	2727C01	KC270271	保持バネ	N×1	
13			六角穴付ボルト M4×10	1	
14	2729C02	KC270292	糸保持ブロック	N×1	
15			六角ナット M4	1	
16			六角穴付ボルト M3×8	1	
17	2719C	KC270190	ソレノイドスター	1	
18	2701C	KC270010	駆動軸下メタル	1	
19	2722C02	KC270222	取付ベース	1	
20	2765C	KC270650	糸保持スライダ CMP	1	
21	2740C01	KC270401	糸保持レバー スプリング	1	
22	2703C	KC270030	スライドベース	1	
23	2705C	KC270050	レバーピン	1	
24			六角穴付ボルト M3×10	1	
25	2708C	KC270080	レバー	1	
26	912C7	A9012127	E形止メ輪 (呼び径 3)	3	
27	2707C	KC270070	ロッドピン	2	
28	2718C	KC270180	プレートロッド	1	
29	91258	A9012058	E形止メ輪 φ2.5	2	
30	2717C01	KC270171	セカンドレバー	1	
31	2708C	KC270080	セカンドレバーピン	1	
32			六角穴付ボルト M3×12	1	
33			六角ナット M3	1	
34			十字穴付サラ小ネジ M4×8	1	
35	2710C01	KC270101	ソレノイドピン	1	
36	95813	A9056013	キーソレノイド TDS-K10SL(SP73739)	1	
37	2715N00	KN271850	レバー連結プレート	1	
38	2714N00	KN271840	糸保持レバー	2	
39			六角穴付止メネジ M3×5	1	
40	2733C01	KC270331	糸保持ベース	1	
41	2737C	KC270370	ストップゴム	1	
42	95807	A9056007	ロータリソレノイド 4ER67.5-34×3×8×9	1	
43	2738C	KC270380	ストップベース	1	
44	2770C	KC27070C	スイッチスター	1	

①糸切り装置 II

(N=針数)

番号	図面番号	品目番号	部品名	個数	備考
45	95202	A9052002	マイクロスイッチ D2MC-01F (糸切り)	1	
46			六角穴付ボルト M4×15	1	
47	2735C01	KC270351	糸保持フックガイド	1	
48			六角穴付ボルト M4×15	1	
49			バネ座金 4	1	
50			六角穴付ボルト M4×12	1	
51			十字穴付ナベ小ネジ M2×5	1	
52	2734C01	KC270341	糸保持フック取付台	1	
53	2711C	KC270110	糸保持フック	1	
54	2778C	KC270780	ストップバネジ	1	
55			六角ナット M3	1	
56	27E8C	KC271480	アクチュエーターレバー	1	
57	27F1G	KG271510	糸抜け防止プレート 7 (オプション)	1	
58			平座金 3	1	
59			バネ座金 3	1	

⑬ 糸切り駆動部 III (BEMR)

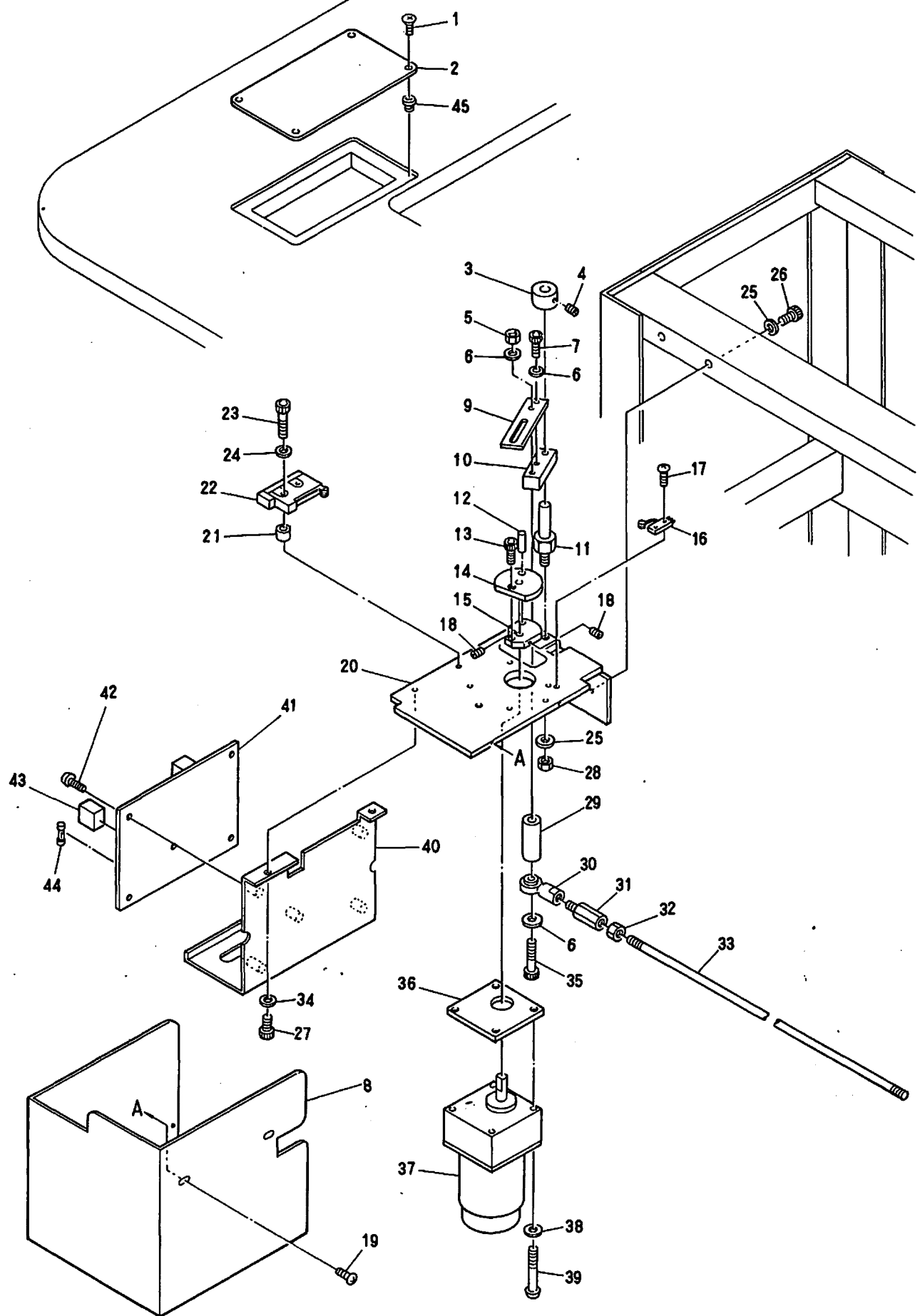


⑱糸切り駆動部Ⅲ<BEMR>

(*SR・Xのみ使用)

番号	図面番号	品目番号	部 品 名	個数	備 考
1			十字穴付サラ小ネジ M4×8		
2	27E4C	KC271440	駆動部サービスカバー	1	
3	3318C	KC330180	カラー φ10	1	
4			六角穴付止メネジ M5×8		
5			六角ナット M6		
6			平座金 6		
7			六角穴付ボルト M6×12		
8	27H1N02	KN271712	モーターブラケットカバー	1	
9	27J9N00	KN271990	モーターレバー	1	
10	27H8N01	KN271781	駆動レバー	1	
11	27H5N00	KN271750	モーターレバー回転軸	1	
12	27N5N00	KN272350	平行ピン φ6 L=35	1	
13			六角穴付ボルト M4×10		
14	27H4N01	KN271741	ドッグ	1	
15	27H3N01	KN271731	駆動カム	1	
16			十字穴付ナベ小ネジ M5×8.5		
17			平座金 5		
18			六角穴付止メネジ M5×8		
19			十字穴付トラスネジ M3×6		
20	27H0N00	KN271700	モーターブラケット	1	
21	27I3N00	KN271830	スイッチスパーサ	2	
22	95206	A9052006	リミットスイッチD4NC-2020	1	
23			六角穴付ボルト M4×30		
24			平座金 4		
25			平座金 8		
26			六角穴付ボルト M8×20		
27	96528	A9065028	リハーシブルモーター RM-F7A12PEAA(7RHD30)	1	
28			六角ナット M8		
29	27I0N00	KN271800	駆動レバーカラー	1	
30	91202	A9012002	ユニボールジョイント NMB PR-6	1	
31	3376H	HH330760	六角連結棒	1	
32			六角ナット M5		
33	3341C	KC330410	ロック連結ロッド(2M)	2	
34	27H2N00	KN271720	モータースパーサ	1	
35			六角穴付ボルト M6×5.5		
36			トラス小ネジ M3×6		
37			キャビナット M4		

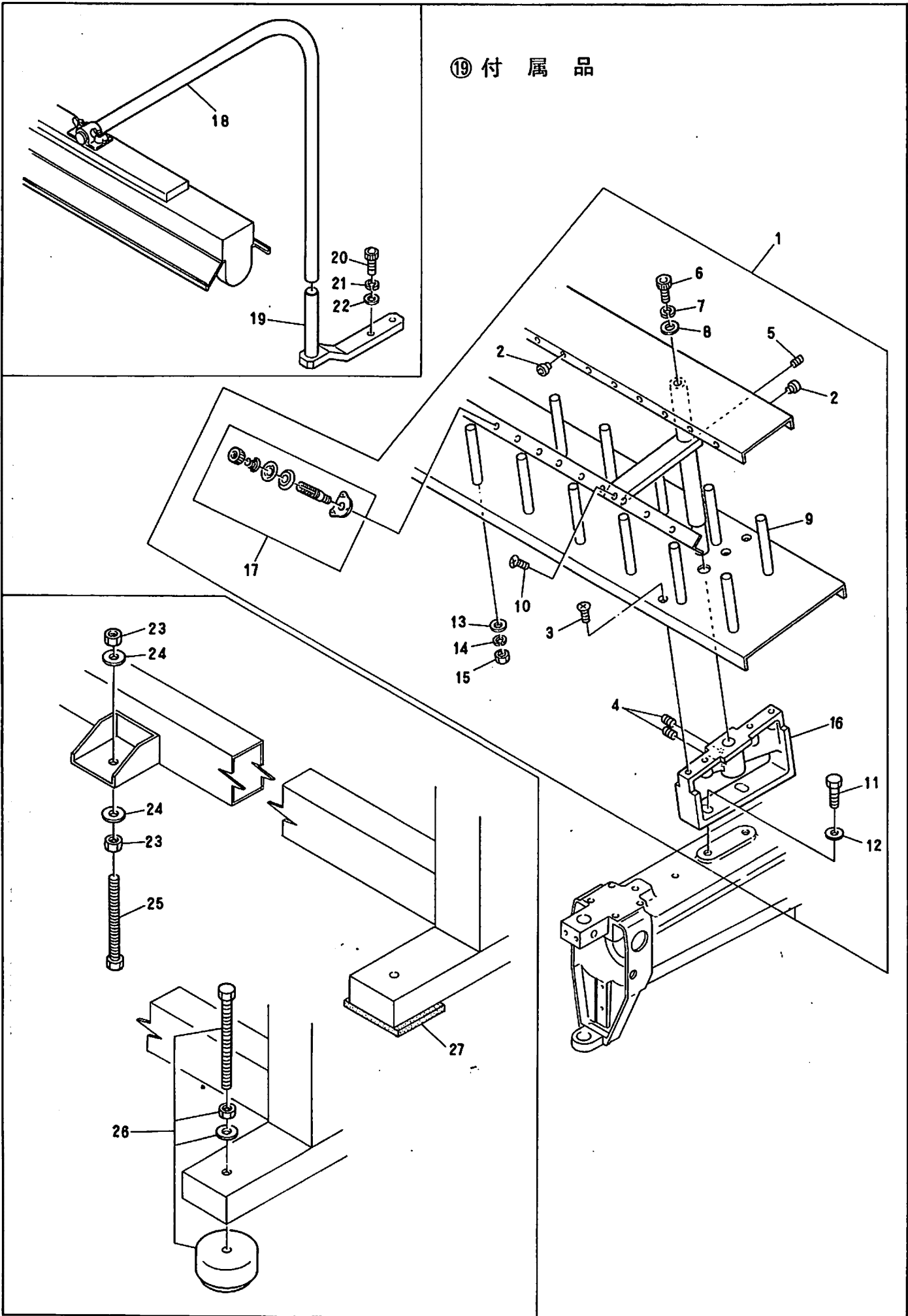
⑱ 糸切り駆動部 III (BESR・BEX)



⑱ 糸 切 り 駆 動 部 Ⅲ<BESR・BEX>

番号	図面番号	品目番号	部 品 名	個数	備 考
1			十字穴付サラ小ネジ M4×8		
2	27E4C	KC271440	駆動部サービスカバー	1	
3	3318C	KC330180	カラー φ10	1	
4			六角穴付止メネジ M5×6		
5			六角ナット M6		
6			平座金 6		
7			六角穴付ボルト M6×12		
8	27H1N01	KN271711	モーターブラケットカバー	1	
9	27J9N00	KN271990	モーターレバー	1	
10	27H8N01	KN271781	駆動レバー	1	
11	27H5N00	KN271750	モーターレバー回転軸	1	
12	27H5N00	KN272350	平行ピン φ6 L=35	1	
13			六角穴付ボルト M4×10		
14	27H4N01	KN271741	ドッグ	1	
15	27H3N01	KN271731	駆動カム	1	
16	95205	A9052005	マイクロスイッチ V-01GL2255	1	
17			十字穴付トラス小ネジ M3×15		
18			六角穴付止メネジ M5×8		
19			十字穴付トラスネジ M3×6		
20	27H0N00	KN271700	モーターブラケット	1	
21	27I3N00	KN271830	スイッチスペーサ	2	
22	95206	A9052006	リミットスイッチD4NC-2020	1	
23			六角穴付ボルト M4×30		
24			平座金 4		
25			平座金 8		
26			六角穴付ボルト M8×20		
27			六角穴付ボルト M5×8		
28			六角ナット M8		
29	27I0N00	KN271800	駆動レバーカラー	1	
30	91202	A9012002	ユニボールジョイント NMB PR-6	1	
31	3376H	HH330760	六角連結棒	1	
32			六角ナット M5		
33	3341C	KC330410	ロック連結ロッド(2M)	2	
34			平座金 5		
35			六角穴付ボルト M6×55		
36	27H2N00	KN271720	モータースペーサ	1	
37	96528	A9065028	リハーシブルモーター RM-F7A12PEAA(7RHD30)	1	
38			平座金 5		
39			十字穴付ナベ小ネジ M5×65		
40	27E7C	KC271470	基板取付ケステー	1	
41	55N0000	EBE00010	糸切集中駆動制御基盤		
42	95103	A9051003	LY-2 リレー	1	
43			十字穴付ナベ小ネジ M3×6		
44			ヒューズ1A	1	
45			キャビナット M4		

⑱ 付 属 品



索 引

品目番号	図面番号	ページ	見出番号	品目番号	図面番号	ページ	見出番号
1HP12300	7A05PR3	55	1	A9056007	95607	49	42
1LKC450020	7380C	33	13	A9056010	95610	47	27
A9010003	91003	23	22	A9056013	95613	49	36
A9010003	91003	25	45	A9065028	96528	53	37
A9010006	91006	35	39	A9065028	96528	51	27
A9010009	91009	13	22	EAY009A1	51J2CA1	43	1
A9010009	91009	15	4	EAY009A2	51J2CA2	43	21
A9010011	91011	11	21	EAY009A3	51J2CA3	43	20
A9011017	91117	23	12	EAY010A2	51L2CA2	43	21
A9011017	91117	25	12	EAY010A3	51L2CA3	43	20
A9011021	91121	11	23	EAY011A1	51J3CA1	45	1
A9011022	91122	11	38	EAY011A2	51J3CA2	45	4
A9011023	91123	11	22	EAY011A3	51J3CA3	45	21
A9011028	91128	33	11	EAY012A2	51L3CA2	45	4
A9011063	91163	35	21	EAY012A3	51L3CA3	45	21
A9011063	91163	39	16	EAY017A1	51G3NA1	41	25
A9011079	91179	35	33	EAY017A2	51G3NA2	41	26
A9011079	91179	39	50	EAY017A3	51G3NA3	41	22
A9012001	91201	29	59	EAY018A3	51G4NA3	41	22
A9012002	91202	29	40	EBE00010	55N0000	53	41
A9012002	91202	53	30	EBY00060	55C0050	43	4
A9012002	91202	51	30	EBY00080	55C0070	43	22
A9012003	91203	11	29	EBY00080	55C0070	45	7
A9012005	91205	11	29	EBY00090	55C0080	43	3
A9012007	91207	7	1	EBY00110	55C0110	43	9
A9012052	91252	35	29	EBY00110	55C0110	45	5
A9012052	91252	39	52	EBY00150	55C0150	17	6
A9012058	91258	49	29	EBY00150	55C0150	19	6
A9012066	91266	23	21	EBY00150	55C0150	21	8
A9012127	912C7	49	26	EBY00150	55C0150	21	18
A9012137	912D7	29	50	EBY00180	55C0180	29	6
A9012143	912E3	29	47	EBY00190	55C0190	43	2
A9012203	912K3	29	60	EBY00260	55Y0020	45	9
A9014022	91422	11	41	EBY00270	55Y0030	45	10
A9020072	92027	23	60	EBY00290	55N0040	43	7
A9020072	92027	25	60	EBY00300	55N0050	43	7
A9020098	92098	35	13	EBY00310	55N0060	43	6
A9020098	92098	39	33	EBY00320	55N0070	43	8
A9051003	95103	52	42	EBY00340	55Y0050	45	2
A9052002	95202	49	45	EBY00350	55Y0060	45	3
A9052005	95205	53	16	EBY00410	55N0090	43	5
A9052006	95206	53	22	EBY00450	55R0000	41	1
A9052006	95206	51	22	EBY00460	55R0010	41	2
A9053033	95333	37	12	EBY00470	55R0020	41	3
A9053033	95333	39	9	EBY00480	55R0030	41	4

索 引

品目番号	図面番号	ページ	見出番号	品目番号	図面番号	ページ	見出番号
EBY00490	55R0040	41	5	HP241140	24B4P00	13	2
EBY00510	55R0060	41	11	HP241150	24B5P00	17	11
EBY00520	55R0070	41	10	HP241150	24B5P00	19	11
EBY00530	55R0080	41	8	HP241160	24B6P00	17	3
EBY00540	55R0090	41	7	HP241160	24B6P00	19	3
EBY00550	55R0100	41	9	HP241170	24B7P00	17	9
EBY00560	55R0110	41	12	HP241180	24B8P00	19	10
EBY00570	55R0120	41	6	HP241190	24B9P00	17	7
EBY00590	55N0130	45	11	HP241200	24C0P00	19	7
EBY00630	55R0140	41	28	HP241200	24B6P00	19	8
EBY00640	55Y0100	45	9	HP241210	24C1P00	13	1
EBY0500	55R0050	41	24	HP241371	24D7P01	17	4
HH120900	1290H	55	26	HP241371	24D9P00	19	5
HH320550	3255H	23	36	HP241381	24D8P01	19	4
HH320550	3255H	25	36	HP241390	24D9P00	17	5
HH330760	3376H	53	31	HP241400	24E0P00	17	13
HH330760	3376H	51	31	HP241400	24E0P00	19	13
HH470080	4708H	33	10	HP241410	24E1P00	17	12
HH481900	48J0H	37	16	HP241410	24E1P00	19	12
HH481900	48J0H	39	2	HP241450	24E5P00	17	8
HH481931	48J3H01	37	14	HP241460	24B8P00	19	9
HH481931	48J3H01	39	6	HP241470	24E7P00	17	10
HH481970	48J7H	35	15	HP250050	2505P00	17	17
HH481970	48J7H	39	17	HP250070	2507P00	21	10
HH481980	48J8H	35	23	HP250581	2558P01	17	16
HH481991	48J9H01	35	36	HP250581	2558P01	19	16
HH481991	48J9H01	39	47	HP250581	2558P01	21	12
HH482110	48L1H	35	37	HP250620	2562P00	17	14
HH482110	48L1H	39	48	HP250680	2568P00	21	13
HH540100	5410H	31	14	HP271700	27H0P00	51	20
HP231290	23C9P00	11	18	HP313401	31Y0P01	25	59
HP231300	23D0P00	11	15	HP314631	31DZP01	23	59
HP231310	23D1P00	11	17	HP314670	31BDP00	23	16
HP231330	23D3P00	13	8	HP314670	31BDP00	25	16
HP231330	23D3P00	15	23	HP460800	4680P00	39	32
HP231340	23D4P00	11	30	HP460810	4681P00	37	2
HP231340	23D4P00	49	2	HP482831	48S3P01	35	10
HP231370	23D7P00	11	16	HP482940	48T4P00	35	14
HP240020	2402P00	13	7	HP482940	48T4P00	39	34
HP240020	2402P00	15	6	HP482950	48T5P00	35	5
HP240630	2563P00	19	14	HP482950	48T5P00	39	30
HP241100	24B0P00	15	1	HP482980	48T8P00	35	30
HP241110	24B1P00	17	2	HP482980	48T8P00	39	51
HP241120	24B2P00	19	2	HP482990	48T9P00	35	22
HP241130	24B3P00	13	2	HP482990	48T9P00	39	12

索 引

品目番号	図面番号	ページ	見出番号	品目番号	図面番号	ページ	見出番号
HP483111	48V1P01	39	26	KC270980	2798C	47	12
HP483370	48X7P00	39	27	KC271191	27B9C01	47	9
HP483370	48X7P00	35	2	KC271201	27C0C01	47	8
HP710790	7179P00	55	16	KC271211	27C1C01	47	7
KC020220	5222C	45	6	KC271220	27C2C	47	6
KC110910	1191C	27	17	KC271440	27E4C	53	2
KC110970	1197C	55	27	KC271440	27E4C	51	2
KC120810	1281C	27	10	KC271470	27E7C	53	40
KC120830	1283C	27	8	KC271480	27E8C	49	56
KC120841	1284C01	27	9	KC310110	3111C	25	39
KC120860	1286C	27	2	KC310120	3112C	25	39
KC140330	1433C	27	6	KC312012	31K1C02	27	18
KC220210	2221C	7	18	KC312190	31L9C	23	28
KC230220	2322C	9	1	KC312190	31L9C	25	27
KC240120	2412C	21	2	KC312210	31M1C	23	30
KC250160	2516C	5	2	KC312210	31M1C	25	47
KC270010	2701C	49	18	KC312800	31S0C	25	30
KC270030	2703C	49	22	KC312851	31S5C01	23	23
KC270050	2705C	49	23	KC312851	31S5C01	25	23
KC270060	2706C	49	25	KC312890	31S9C	23	43
KC270070	2707C	49	27	KC312890	31S9C	25	43
KC270080	2708C	49	31	KC312911	31T1C01	23	32
KC270101	2710C01	49	35	KC312911	31T1C01	25	32
KC270110	2711C	49	53	KC312921	31T2C01	23	48
KC270171	2717C01	49	30	KC312921	31T2C01	25	48
KC270180	2718C	49	28	KC320111	3211C01	23	52
KC270190	2719C	49	17	KC320111	3211C01	25	52
KC270222	2722C02	49	19	KC320590	3259C	23	37
KC270271	2727C01	49	12	KC320590	3259C	25	37
KC270283	2728C03	49	10	KC330140	3314C	29	35
KC270292	2729C02	49	14	KC330160	3316C	29	9
KC270301	2730C01	49	11	KC330170	3317C	29	3
KC270331	2733C01	49	40	KC330180	3318C	29	10
KC270341	2734C01	49	52	KC330180	3318C	53	3
KC270351	2735C01	49	47	KC330180	3318C	51	3
KC270360	2736C	49	43	KC330190	3319C	29	8
KC270370	2737C	49	41	KC330210	3321C	29	25
KC270401	2740C01	49	21	KC330230	3323C	29	48
KC270650	2765C	49	20	KC330260	3326C	29	31
KC27070C	2770C	49	44	KC330280	3328C	29	2
KC270720	2772C	49	6	KC330290	3329C	29	52
KC270780	2778C	49	54	KC330310	3313C	29	7
KC270950	2795C	47	13	KC330410	3341C	9	25
KC270960	2796C	47	11	KC330410	3341C	53	33
KC270970	2797C	47	14	KC330410	3341C	51	33

索 引

品目番号	図面番号	ページ	見出番号	品目番号	図面番号	ページ	見出番号
KC330510	3351C	29	38	KF220470	2247F	7	25
KC330610	3361C	29	21	KF220480	2248F	7	26
KC330810	3381C	29	27	KF220510	2251F	5	7
KC330850	3385C	29	43	KF220750	2275F00	5	9
KC330910	3391C	29	32	KF230010	2301F	11	1
KC450020	4502C	33	1	KF230120	2312F	11	20
KC450470	4547C	37	4	KF230150	2315F	11	39
KC450470	4547C	39	58	KF230150	2315F	29	22
KC470460	4746C	39	53	KF230180	2318F	11	2
KC480150	4815C	33	8	KF230210	2321F	11	4
KC480160	4816C	33	7	KF230220	2322F	9	1
KC480350	4835C	33	15	KF230230	2323F	11	8
KC520020	5202C	41	19	KF230240	2324F	11	9
KC520020	5202C	43	17	KF230250	2325F	11	10
KC520020	5202C	45	18	KF230310	2331F	11	12
KC520220	5222C	41	23	KF230320	2332F	11	11
KC520220	5222C	43	10	KF230330	2333F	11	24
KC3122200	31MOC	23	29	KF230350	2335F	29	18
KC3122200	31MOC	25	64	KF230360	2336F	29	17
KC320310300	3231C	23	14	KF230420	2342F	7	3
KC320310300	3231C	25	14	KF230450	2345F	11	14
KC320930570	3293C	23	26	KF230480	2348F	11	19
KC320930570	3293C	25	26	KF230500	2350F	9	3
KC330310300	3331C	11	28	KF230512	2351F02	9	7
KC13019123035	1319C	27	15	KF230521	2352F01	9	8
KF220120	2212F	7	13	KF230580	2358F	9	4
KF220130	2213F	7	15	KF230580	2358F	9	4
KF220140	2214F	7	5	KF230580	2358F	9	4
KF220150	2215F	7	16	KF230580	2358F	49	9
KF220160	2216F	7	9	KF230630	2363F	9	12
KF220180	2218F	7	10	KF230630	2363F	29	57
KF220190	2219F	7	17	KF230640	2364F	9	15
KF220220	2222F	7	27	KF230640	2364F	47	40
KF220230	2223F	7	24	KF230650	2365F	9	19
KF220240	2224F	7	22	KF230661	2366F01	9	26
KF220250	2225F	7	23	KF230670	2367F	9	27
KF220270	2227F	7	31	KF230910	2391F	11	6
KF220290	2229F	7	28	KF230920	2392F	11	5
KF220310	2231F	5	9	KF230930	2393F	11	7
KF220310	2231F	47	15	KF240030	2403F	13	3
KF220370	2237F	5	11	KF240030	2403F	15	3
KF220370	2237F	47	23	KF240040	2404F	21	3
KF220410	2241F	5	10	KF240060	2406F	21	1
KF220450	2245F	7	19	KF240080	2408F	21	9
KF220460	2246F	7	20	KF240390	2439F	21	6

索 引

品目番号	図面番号	ページ	見出番号	品目番号	図面番号	ページ	見出番号
KF240420	2442F	13	16	KF530120	5312F	45	14
KF240420	2442F	15	9	KF530150	5315F	41	17
KF240430	2443F	13	9	KF530150	5315F	43	15
KF240430	2443F	15	20	KF530150	5315F	45	16
KF240440	2444F	13	10	KF530160	5316F	41	13
KF240440	2444F	15	21	KF530160	5316F	43	11
KF240450	2445F	13	11	KF530160	5316F	45	12
KF240450	2445F	15	22	KF530170	5317F	41	27
KF240460	2446F	13	24	KF530170	5317F	43	23
KF240460	2446F	15	7	KF530170	5317F	45	8
KF240470	2447F	13	23	KF530180	5318F	41	16
KF240470	2447F	15	5	KF530180	5318F	43	14
KF240480	2448F	13	15	KF530180	5318F	45	15
KF240480	2448F	15	19	KF530190	5319F	41	14
KF240490	2449F	13	14	KF530190	5319F	43	12
KF240490	2449F	15	18	KF530190	5319F	45	13
KF240610	2461F	13	17	KF540010	5401F	31	12
KF240610	2461F	15	10	KF540110	5411F	31	8
KF240900	2490F	54	2	KF540120	5412F	31	13
KF240910	2491F	21	5	KF540130	5413F	31	7
KF240931	2493F01	17	15	KF540140	5414F	31	6
KF240931	2493F01	19	15	KF540160	5416F	31	2
KF240931	2493F01	21	11	KF540170	5417F	31	4
KF241600	2460F00	19	25	KF540180	5418F	31	1
KF241610	2491F00	17	25	KF710280	7128F	55	9
KF241620	2462F00	21	18	KF710300	7130F	55	18
KF250110	2511F	5	3	KF730790	7379F	33	14
KF250900	2590F00	5	5	KG230020	2302G	11	3
KF320040	3204F	23	51	KG230220	2322G	9	1
KF320040	3204F	25	51	KG230340	2334G	11	13
KF320050	3205F	23	51	KG230610	2361G	9	11
KF320050	3205F	25	51	KG230610	2361G	29	56
KF320510	3251F	23	55	KG230730	2373G	29	16
KF320510	3251F	25	55	KG241020	24A2G	17	1
KF320520	3252F	23	56	KG241020	24A2G	19	1
KF320520	3252F	25	56	KG241031	24A3G01	55	17
KF320910	3291F	23	53	KG250010	2501G	19	17
KF320910	3291F	25	53	KG270282	2728G02	49	10
KF330381	3338F01	9	24	KG270310	2731G	49	7
KF330381	3338F01	11	27	KG271510	27F1G	49	57
KF530110	5311F	41	15	KG330150	3315G	29	12
KF530110	5311F	43	13	KG330220	3322G	29	14
KF530110	5311F	45	14	KG710161	7116G01	55	19
KF530120	5312F	41	15	KN111201	11CON01	23	45
KF530120	5312F	43	13	KN140950	1495N00	27	7

索 引

品目番号	図面番号	ページ	見出番号	品目番号	図面番号	ページ	見出番号
KN150181	1518N01	27	13	KN271850	2715N00	49	37
KN150523	1552N03	27	1	KN271980	27J8N00	46	2
KN160520	1652N00	27	14	KN271990	27J9N00	53	9
KN220110	2211N00	7	8	KN271990	27J9N00	51	9
KN230410	2341N00	7	4	KN272350	27N5N00	53	12
KN230430	2343N00	7	2	KN272350	27N5N00*	51	12
KN231651	23G5N01	11	25	KN312810	31S1N00	23	31
KN231661	23G6N01	11	25	KN312810	31S1N00	25	31
KN231671	23G7N01	11	25	KN312820	31S2N00	23	35
KN231700	23H0N00	11	26	KN312820	31S2N00	25	35
KN231711	23H1N01	11	40	KN312940	31T4N00	23	8
KN231721	23H2N01	11	40	KN312940	31T4N00	25	8
KN231731	23H3N01	11	40	KN313520	31Z2Y00	25	59
KN250131	2513N01	46	43	KN313670	31AHN00	23	20
KN250910	2591N00	5	4	KN313670	31AHN00	25	20
KN270160	2716N00	49	5	KN314540	31DQN00	23	4
KN271521	27F2N01	46	1	KN314540	31DQN00	25	4
KN271560	27F6N00	46	17	KN314591	31DYY01	25	59
KN271601	27G0N01	46	5	KN314601	31DWY01	25	59
KN271610	27G1N00	46	4	KN314610	31DXN00	25	59
KN271620	27G2N00	46	26	KN314620	31DYN00	25	59
KN271630	27G3N00	46	32	KN315110	31PVN00	23	17
KN271641	27G4N01	46	36	KN315130	31FXN00	23	15
KN271652	27G5N02	46	28	KN315130	31FXN00	25	15
KN271662	27G6N02	46	29	KN330110	3311N00	39	1
KN271670	27G7N00	46	21	KN330120	3312N00	29	37
KN271670	27G7N00	46	21	KN330240	3324Y00	29	45
KN271700	27H0N00	53	20	KN330250	3325Y00	29	46
KN271712	27H1N02	53	8	KN332010	33K1N00	29	37
KN271712	27H1N02	53	8	KN451050	45A5N00	39	55
KN271720	27H2N00	53	36	KN460820	4682N00	37	10
KN271720	27H2N00	51	36	KN460820	4682N00	39	40
KN271731	27H3N01	53	15	KN460830	4683N00	37	6
KN271731	27H3N01	51	15	KN460830	4683N00	39	39
KN271741	27H4N01	53	14	KN470151	4715N01	37	20
KN271741	27H4N01	51	14	KN470161	4716N01	39	8
KN271750	27H5N00	53	11	KN480060	4806N00	35	38
KN271750	27H5N00	51	11	KN480060	4806N00	39	60
KN271781	27H8N01	53	10	KN480400	4840N00	33	2
KN271781	27I0N00	51	10	KN482000	48K0N00	35	31
KN271800	27I0N00	53	29	KN482000	48K0N00	39	44
KN271800	27I3N00	51	29	KN482010	48K1N00	35	17
KN271830	27I3N00	53	21	KN482870	48S7N00	35	3
KN271830	27I3N00	51	21	KN482880	48S8N00	35	4
KN271840	27I4N00	49	38	KN482890	48S9N00	39	11

